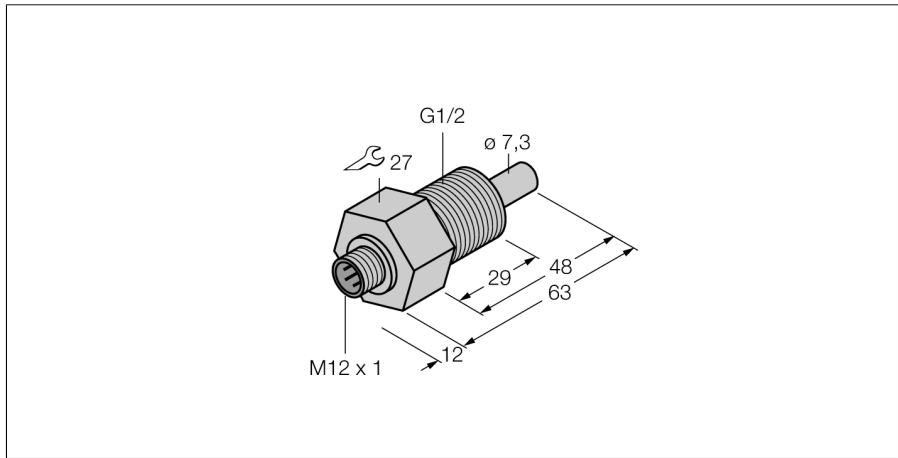


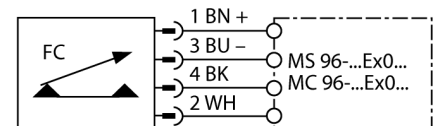
**Détecteur de débit**  
**détecteur d'immersion sans électronique de traitement intégrée**  
**FCS-GL1/2A4-NAEX0-H1141**



- ATEX catégorie II 1/2 G, Ex zone 0
- détecteur Ex pour des milieux liquides
- principe de fonctionnement calorimétrique
- réglage par potentiomètre se trouvant sur l'appareil de traitement Ex
- visualisation par bargraph à LED se trouvant sur l'appareil de traitement
- à sécurité intrinsèque EEx ia IIC T6, approprié pour la zone 0
- appareil à connecteur, M12 x 1
- raccordement 4 fils à un appareil de traitement Ex0

<b>Type</b>	FCS-GL1/2A4-NAEX0-H1141
No. d'identité	6870470
<b>Plage de fonctionnement eau</b>	1...100cm/s
Plage de fonctionnement huile	3...200 cm/s
Temps de disponibilité	typ. 8 s (2...18 s)
Temps d'enclenchement	typ. 2 s (1...13 s)
Temps de déclenchement	typ. 2 s (1...15 s)
Temps de réaction après une variation brutale de la température	max. 12 s
Gradient de température	≤ 250 K/min
Température du milieu	- 20...60 °C
<b>Marquage de l'appareil</b>	Ⓔ II 1/2 G EEx ia IIC T6
Mode de protection	Ex ia IIC
Puissance P <sub>i</sub>	≤ 0.69 W
Inductances/capacités internes	négligeable
Homologation Ex selon certificat de conformité	TÜV 99 ATEX 1517X
Type de protection	IP67
<b>Matériau de boîtier</b>	acier inoxydable, V4A (1.4571)
Matériau détecteur	acier inoxydable, AISI 316Ti
Couple de serrage max. de l'écrou de boîtier	100 Nm
Raccordement	connecteur, M12 x 1
Résistance à la pression	60 bar
Raccord de processus	G ½" long

**Schéma de raccordement**



**Principe de fonctionnement**

La fonction des détecteurs de débit d'immersion est basée sur le principe thermodynamique. La sonde est échauffée de quelques °C par rapport au milieu de débit. Lorsque le milieu passe dans la sonde, la chaleur produite dans la sonde est dissipée. La température qui en résulte est mesurée et comparée au température de milieu. De l'écart de température gagné, l'état de débit peut être dérivé pour chaque milieu. Les détecteurs de débit TURCK surveillent alors d'une façon fiable et sans usure le débit de milieux gazeux ou liquides.

## Détecteur de débit détecteur d'immersion sans électronique de traitement intégrée FCS-GL1/2A4-NAEX0-H1141

### Mode d'emploi

#### Application correcte

Cet appareil remplit la directive 94/9/CE et peut être utilisé dans la zone explosible conformément aux normes EN50014, EN50020 et EN50284.

#### Utilisation dans des zones explosives suivant classification

II 1 G (classe II, catégorie 1 G, matériel électrique pour les atmosphères gazeuses).

#### Marquage (voir appareil ou fiche technique)

Ⓔ II 1/2 G et EEx ia IIC T6 suivant EN50020 et EN50284

#### Installation / Mise en service

Les appareils ne peuvent être installés, raccordés et mis en service que par du personnel qualifié. Le personnel qualifié doit être au courant des modes de protection, des prescriptions et des régulations par rapport au matériel électrique dans la zone Ex.

Veuillez contrôler si la classification et le marquage sur l'appareil sont adaptés à cette application.

Cet appareil ne peut être raccordé qu'aux circuits de courant EExi certifiés suivant EN50014 et EN50020. Les valeurs électriques maximales admissibles doivent être respectées.

Après son raccordement à d'autres circuits de courant, le détecteur ne peut plus être utilisé dans les installations EExi. En cas d'interconnexion de matériels électriques la "preuve de la sécurité intrinsèque" doit être remplie (EN60079-14).

#### Instructions d'installation et de montage

Évitez les charges statiques d'appareils plastiques et de câbles. Nettoyez l'appareil uniquement par un chiffon humide. Ne montez pas l'appareil dans le courant de poussières et évitez les sédiments de poussières sur les appareils.

Lorsque les appareils et les câbles peuvent être endommagés mécaniquement, ceux-ci doivent être protégés adéquatement. En outre, ils doivent être blindés contre les champs électromagnétiques forts.

Pour éviter des contaminations, veuillez enlever les bouchons d'obturation éventuels des presse-étoupe PG ou des connecteurs justement avant d'insérer les câbles ou de dévisser les cosses de câble.

#### Installation / service

Les réparations ne sont pas autorisées. L'homologation expire dès que l'appareil a été réparé ou adapté par une personne autre que le producteur. Les données les plus importantes du certificat de producteur sont énumérées.