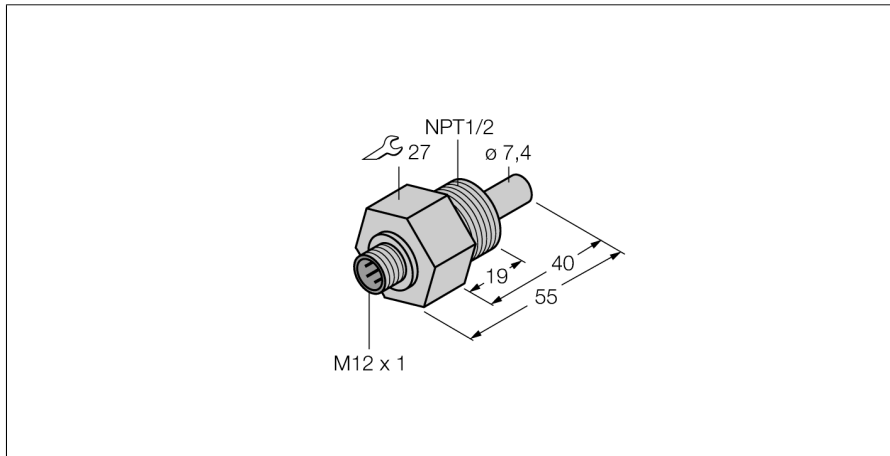
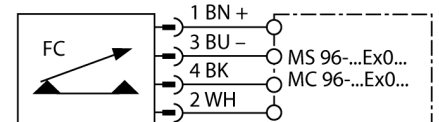


**датчик контроля потока**  
**Погружного типа без встроенной оценочной электроники**  
**FCS-N1/2A4-NAEX0-H1141**



- АTEX категория II 1/2 G, Ex зона 0
- датчик контроля потока для жидких сред
- калориметрический принцип действия
- настройка потенциометром, расположенным на искробезопасном сигнальном процессоре
- светодиодная цепочка на сигнальном процессоре для индикации состояния
- искробезопасный EEx ia IIC T6, для использования во взрывоопасной зоне 0
- разъем, M12 x 1
- 4-проводное подключение к искробезопасному сигнальному процессору (Ex0)

**Схема подключения**



**Принцип действия**

Работа датчиков контроля потока погружного типа основана на термодинамическом принципе. Измерительная проба нагревается на несколько °C выше относительно среды потока. При движении жидкости вдоль пробы, теплота, сгенерированная в пробе, отводится от датчика. Результирующая температура измеряется и сравнивается с температурой среды. Состояние потока каждой среды может быть получено путем оценки разницы температур. Неизнашиваемые датчики контроля потока TURCK надежно контролируют потоки газов и жидкостей.

<b>Тип</b>	FCS-N1/2A4-NAEX0-H1141
<b>Идент. №</b>	6870472
<b>Рабочий диапазон расхода воды (см/с)</b>	1...100см/с
<b>Рабочий диапазон расхода масла (см/с)</b>	3...200см/с
<b>Время готовности</b>	тип 8 с (2...18 с)
<b>Время включения</b>	тип 2 с (1...13 с)
<b>Время выключения</b>	тип 2 с (1...15 с)
<b>Время реакции на изменение температуры</b>	макс. 12 с
<b>Температурный градиент</b>	≤ 250 К/мин
<b>Температура среды</b>	- 20...60 °C
<b>Маркировка прибора</b>	⊕ II 1/2 G EEx ia IIC T6
<b>Тип защиты</b>	Ex ia IIC
<b>Мощность P<sub>н</sub></b>	≤ 0.69 Вт
<b>Внутренняя индуктивность/емкость</b>	незначительны
<b>Допуск к работе во взрывоопасных условиях согласно сертификату соответствия</b>	TÜV 99 ATEX 1517X
<b>Класс защиты</b>	IP67
<b>Материал корпуса</b>	Нержавеющая сталь, AISI 316Ti
<b>Материал датчика</b>	нерж. сталь, AISI 316Ti
<b>Макс. момент затяжки гайки</b>	100 Нм
<b>Соединение</b>	разъем, M12 x 1
<b>Устойчивость к давлению</b>	60 бар
<b>Подключение к процессу</b>	NPT 1/2"

## датчик контроля потока Погружного типа без встроенной оценочной электроники FCS-N1/2A4-NAEX0-N1141

### Инструкция по эксплуатации

#### Использование по назначению

Это устройство соответствует директиве 94/9/EC и пригодно для использования во взрывоопасных областях согласно EN50014, EN50020 и EN50284.

#### Для использования во взрывоопасных зонах в соответствии с классификацией

II 1 G (группа II, категория 1 G, электрическое оборудование для газовой атмосферы).

#### Маркировка (см. на приборе или в технической документации)

⊕ II 1/2 G и EEx ia IIC T6 по EN50020 и EN50284

#### Установка / Ввод в эксплуатацию

Этот прибор должен устанавливаться, подсоединяться и эксплуатироваться подготовленным и квалифицированным персоналом. Квалифицированный персонал должен обладать знаниями в области классов защиты, директивных документов, касающихся эксплуатации электрического оборудования во взрывоопасных зонах.

Проверьте, соответствует ли классификация и маркировка прибора реальным условиям применения.

Прибор должен подсоединяться исключительно к EExi-сетям, аттестованным в соответствии с EN50014 и EN50020. Не разрешается превышать предельно допустимые электрические параметры.

После присоединения к другим цепям датчик не должен использоваться в искробезопасных инсталляциях EExi. Если прибор подсоединялся к электрическому оборудованию, необходима последующая проверка его искробезопасности в соответствии с требованиями EN60079-14.

#### Инструкции по установке и монтажу

Избегайте статического заряда на поверхности пластмассовых приборов и кабелей. Очистка поверхности допускается только с помощью слегка влажной ткани. Не производите монтаж прибора в потоке пыли и не допускайте покрытия прибора пылью.

Прибор и подключающие кабели должны быть защищены от возможных механических повреждений. Необходимо также экранирование прибора от сильных электро-магнитных полей.

Для того, чтобы избежать загрязнения устройства, удалите имеющиеся заглушки кабельных вводов только непосредственно перед включением прибора и монтажом розетки.

#### Ремонт и техническое обслуживание

Прибор не ремонтпригоден. Любой ремонт или изменения в конструкции прибора, произведенные не производителем, влекут за собой аннулирование допуска прибора к эксплуатации. Важнейшие данные из сертификата прибора приводятся.