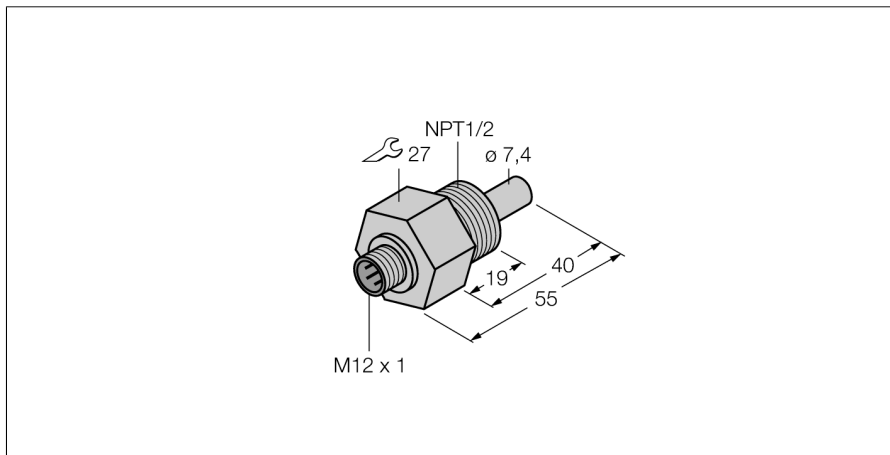
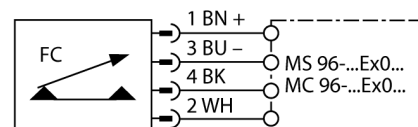


Hlídač průtoku
ponorný senzor bez integrovaného vyhodnocovacího zařízení
FCS-N1/2A4-NAEX0-H1141



- ATEX kategorie II 1/2 G, Ex zóna 0
- Ex-senzor pro kapalná média
- kalorimetrický princip měření
- nastavení na vyhodnocovacím modulu potenciometrem
- indikace pomocí řady LED
- jiskrově bezpečný EEx ia IIC T6, pro nasazení v zóně 0
- konektor M12x1
- 4drátové připojení na vyhodnocovací zařízení Ex0

Schéma zapojení



Funkční princip

Snímače průtoku pracují na termodynamickém principu. Měřicí element je ohříván o několik °C vůči snímanému médiu. Médium, které protéká okolo snímacího elementu, ho ochlazuje. Teplota elementu se následně porovnává s teplotou média. Ze zjištěného rozdílu teplot je možné pro každé médium vypočítat velikost průtoku. Hlídače průtoku společnosti TURCK spolehlivě a bez opotřebení hlídají proudění kapalných a plyných médií.

Typové označení	FCS-N1/2A4-NAEX0-H1141
Identifikační číslo	6870472
Pracovní rozsah voda	1...100cm/s
Pracovní rozsah olej	3...200 cm/s
Doba ustálení	typ. 8 s (2...18 s)
Doba sepnutí	typ. 2 s (1...13 s)
Doba rozepnutí	typ. 2 s (1...15 s)
Teplotní skok - reakční doba	max. 12 s
Teplotní gradient	≤ 250 K/min
Teplota média	-20...60 °C
Označení na přístroji	⊕ II 1/2 G EEx ia IIC T6
Ex ochrana	Ex ia IIC
VýkonP _i	≤ 0.69 W
Vnitřní indukčnost / kapacita	zanedbatelně malý
Ex-certifikát, prohlášení o shodě	TÜV 99 ATEX 1517X
Stupeň krytí	IP67
Materiál pouzdra	nerez ocel, V4A (1.4571)
Materiál senzoru	nerez ocel, V4A (1.4571)
Utahovací moment upevňovací matice	100 Nm
Připojení	konektor, M12 x 1
Odolnost vůči tlaku	60 bar
Procesní připojení	NPT ½"

Hlídač průtoku ponorný senzor bez integrovaného vyhodnocovacího zařízení FCS-N1/2A4-NAEX0-H1141

Návod k obsluze

Způsob použití

Tento přístroj splňuje požadavky směrnice 94/9/G a je dle EN50014, EN50020 a EN50284 vhodný pro nasazení v prostředí s nebezpečím výbuchu.

Použití v Ex aplikacích

II 1 G (skupina II, kategorie 1 G, provozní prostředky pro plynné atmosféry).

Označení (viz přístroj nebo dokumentace)

⊕ II 1/2 G a EEx ia IIC T6 dle EN50020 a EN50284

Instalace / uvádění do provozu

Přístroje smí být instalovány, zapojovány a uváděny do provozu pouze kvalifikovanou osobou. Kvalifikovaná osoba musí mít znalosti způsobů ochrany před výbuchem, předpisů a nařízení pro zařízení v prostředí s nebezpečím výbuchu a jiskrově bezpečných systémů. Zkontrolujte, zda způsob použití odpovídá klasifikaci a označení přístroje.

Tento přístroj je vhodný pouze pro připojení na certifikované proudové obvody EExi dle EN50014 a EN50020. Zkontrolujte maximální přípustné elektrické hodnoty.

Po připojení na jiný proudový obvod nesmí být senzor již použit v EExi instalacích. Pro celý obvod (včetně příslušného prostředku) je třeba provést "průkaz jiskrové bezpečnosti" dle EN 60079-14.

Pokyny pro montáž a instalaci

Zamezte statickým výbojům na plastových dílech a kabelech. Čistěte přístroj pouze vlhkou látkou. Nemontujte přístroj v místech, kde proudí prach a zamezte usazování prachu na jeho povrchu.

Uživatel je odpovědný za ochranu přístroje a kabelu, pokud může dojít k jejich mechanickému poškození. Dále pak za odstínění silných elektromagnetických polí.

Odstraňte znečištění přístroje, kabelového vývodu nebo konektoru bezprostředně za vývodem.

Údržba / ošetřování

Opravy nejsou možné. Certifikát zaniká opravou nebo zásahem do přístroje jinou osobou než výrobcem. Nejdůležitější údaje jsou uvedeny v dokumentaci výrobce.