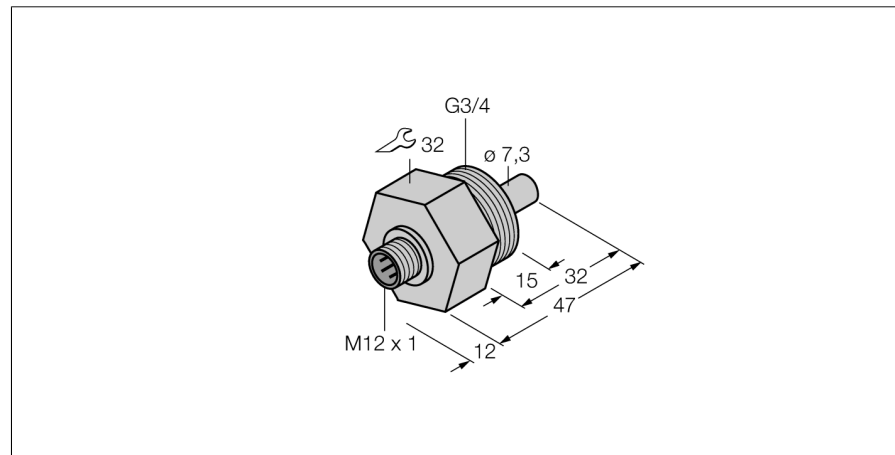


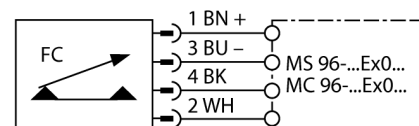
**czujnik przepływu
czujnika typu wkładka bez zintegrowanego przetwornika
FCS-G3/4A4-NAEX0-H1141**



- ATEX category II 1/2 G, Ex zone 0
- iskrobezpieczny czujnik przepływu dla płynów
- kalorymetryczna zasada działania
- nastawa za pomocą potencjometru zlokalizowanego na przetworniku iskrobezpiecznym
- wskazanie stanu za pomocą diod LED przetwornika
- iskrobezpieczny EEx ia IIC T6, do zastosowań w strefie 0 zagrożenia wybuchem
- złącze M12 x 1
- 4-przewodowe podłączenie do przetwornika iskrobezpiecznego (Ex0)

Typ	FCS-G3/4A4-NAEX0-H1141
Nr kat.	6870474
Zakres pracy dla wody	1...100cm/s
Zakres pracy dla oleju	3...200 cm/s
Czas ustalania	typ. 8 s (2...18 s)
Czas załączenia	typ. 2 s (1...13 s)
Czas wyłączenia	typ. 2 s (1...15 s)
Czas reakcji na zmianę temperatury	max. 12 s
Gradient temperatury	≤ 250 K/min
Temperatura medium	- 20...60 °C
Oznaczenie urządzenia	⊕ II 1/2 G EEx ia IIC T6
Stopień ochrony	Ex ia IIC
MocP _i	≤ 0.69 W
Wewnętrzna indukcyjność/pojemność	pomijalnie mały
Dopuszczenie Ex zgodne z odpowiednimi certyfikatami	TÜV 99 ATEX 1517X
Stopień ochrony	IP67
Materiał obudowy	stal nierdzewna, V4A (1,4571)
Materiał czujnika	stal nierdzewna, AISI 316Ti
Maks. moment dokręcający nakrętki obudowy	100 Nm
Podłączenie	złącze, M12 x 1
Wytrzymałość ciśnieniowa	60 bar
Podłączenie procesowe	G 3/4"

Schemat podłączenia



Zasada działania

Praca naszych czujników przepływu typu wkładka opiera się o zasadę termodynamiki. Sonda pomiarowa jest podgrzewana o kilka °C w porównaniu do przepływającego medium. Gdy płyn opływa sondę ciepło generowane w sondzie jest odprowadzane z czujnika. Ostateczna temperatura jest mierzona i porównywana z temperaturą medium. Stan przepływu każdego medium można określić na podstawie porównania obu temperatur. Dlatego czujniki przepływu firmy TURCK pewnie kontrolują przepływ gazów i cieczy.

czujnik przepływu czujnika typu wkładka bez zintegrowanego przetwornika FCS-G3/4A4-NAEX0-H1141

Instrukcja pracy

Zastosowanie

This device fulfils the directive 94/9/EC and is suited for use in explosion hazardous areas according to EN50014, EN50020 and EN50284.

Zastosowanie w strefach zagrożonych wybuchem zgodnych z klasyfikacją

II 1 G (grupa II, kategoria 1 G, element elektryczny dla strefy gazowej).

Oznaczenie (patrz urządzenie lub instrukcja)

ⓘ II 1/2 G and EEx ia IIC T6 acc.to EN50020 and EN50284

Instalacja / uruchomienie

Urządzenia te może instalować, podłączać i uruchamiać jedynie przeszkolony i wykwalifikowany personel. Wykwalifikowany personel musi posiadać wiedzę na temat klas ochronnych, dyrektyw i regulacji dotyczących wyposażenia elektrycznego stosowanego w strefach zagrożenia wybuchem.

Należy sprawdzić czy klasyfikacja i oznaczenie na urządzeniu są zgodne z aktualnymi warunkami aplikacji.

Urządzenie to dopuszczone jest do stosowania tylko w obwodach EExi zgodnych z EN500014 i EN50020. Należy kontrolować maksymalne dopuszczalne parametry elektryczne.

Czujnik po podłączeniu do obwodów innego typu nie może być stosowany w instalacjach EExi. Jeżeli komponenty wyposażenia są wzajemnie połączone, należy przeprowadzić czynność "Sprawdzenia iskrobezpieczeństwa" (EN 60079-14).

Instrukcja instalacji i montażu

Należy unikać tworzenia się ładunków statycznych na przewodach i urządzeniach z tworzywa sztucznego. Urządzenie powinno się czyścić jedynie wilgotną ściereczką. Nie wolno urządzenia montować w miejscu występowania pyłu i należy unikać gromadzenia się na nim kurzu.

Jeżeli urządzenie i przewód mogą zostać uszkodzone mechanicznie muszą być odpowiednio zabezpieczone. Muszą być też ekranowane w celu ochrony przez silnymi polami elektromagnetycznymi.

W celu uniknięcia zanieczyszczenia urządzenia, zatkarki dławików lub złączy należy zdejmować tylko na chwilę przed podłączeniem.

Serwis / utrzymanie

Naprawa nie jest możliwa. Certyfikacja wygasa, jeżeli urządzenie zostanie poddane naprawie lub modyfikacji przez kogoś innego niż producent. Wymienione zostały najważniejsze dane pojawiające się na certyfikacie.