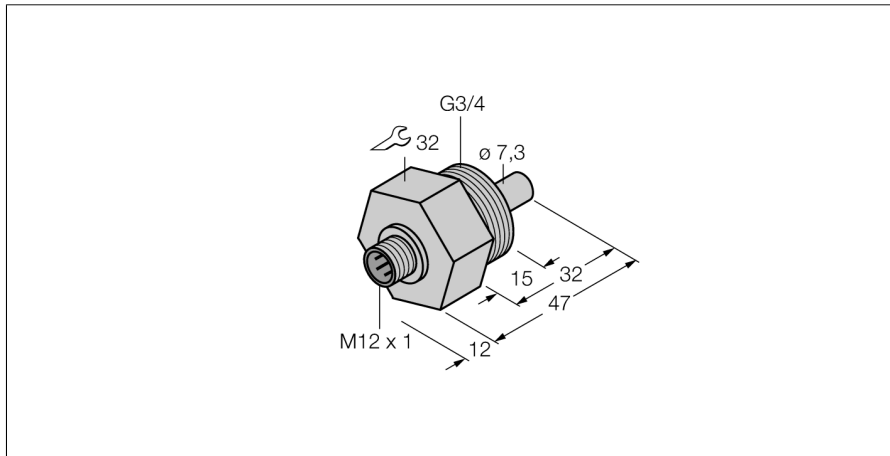


Sensor de flujo
sensor de la línea inserción sin procesador
FCS-G3/4A4-NAEX0-H1141



- ATEX categoría II 1/2 G, zona Ex 0
- sensor Ex para para medios líquidos
- Principio de funcionamiento calorimétrico.
- ajuste via procesador de señal Ex a través del potenciómetro
- Indicación cadena de LEDs en el procesador de señal.
- seguridad intrínseca EEx ia IIC T6, para uso en zona 0
- dispositivo conector, M12 x 1
- conexión de 4 hilos en un procesador de señal (Ex0)

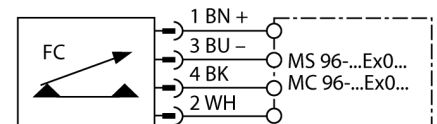
Designación de tipo FCS-G3/4A4-NAEX0-H1141
N° de identificación 6870474

Rango de detección de agua 1...100cm/s
Rango de detección de aceite 3...200 cm/s
Disponibilidad tipo 8 s (2...18 s)
Tiempo de conexión tipo 2 s (1...13 s)
Tiempo de desconexión tipo 2 s (1...15 s)
Tiempo de respuesta para cambiar en temperatura máx. 12 s
Gradiente de temperatura ≤ 250 K/min
Temperatura del medio - 20...60 °C

Identificación del aparato Ⓢ II 1/2 G EEx ia IIC T6
Tipo de protección "e" Ex ia IIC
Potencia_P ≤ 0.69 W
Inductancias internas / Capacidades despreciablemente bajo
Homologación Ex conforme a la certificación TÜV 99 ATEX 1517X
Grado de protección IP67

Material de la carcasa acero inoxidable, V4A (1,4571)
Material del sensor acero inoxidable, V4A (1,4571)
par de apriete máx. de la tuerca de la carcasa 100 Nm
Conexión conector, M12 x 1
Resistencia a la presión 60 bar
Conexión de procesos G 3/4"

Esquema de conexiones



Principio de funcionamiento

El funcionamiento de los sensores de flujo sumergibles se basa en el principio termodinámico. El sensor se encuentra a unos grados más que el medio de corriente. El medio transporta el calor generado en el sensor al pasar por él. Al mismo tiempo se mide la temperatura configurada y se la compara con la temperatura del medio. De la diferencia de temperatura ganada se puede deducir el estado de flujo de cada medio. Los sensores de flujo sin desgaste de TURCK controlan con absoluta fiabilidad el flujo de medios gaseosos y líquidos.

Sensor de flujo

sensor de la línea inserción sin procesador

FCS-G3/4A4-NAEX0-H1141

Operating manual

Uso correcto

Este aparato cumple la directiva 94/9/CE y es apto para su aplicación en áreas con riesgo de explosión conforme a las normas EN50014, EN50020 y EN50284.

Aplicación en áreas potencialmente explosivas, conforme a la clasificación

II 1 G (grupo II, categoría 1 G, medio de servicio para atmósferas de gas)

Identificación (véase aparato u hoja de datos)

⊕ II 1/2 G y EEx ia IIC T6 conforme a EN50020 y EN50284

Instalación / Puesta en servicio

Los aparatos pueden ser montados, conectados y puestos en funcionamiento únicamente por personal cualificado. El personal cualificado debe poseer conocimientos sobre los tipos de protección e, las normas y los reglamentos relativos a medios de producción en áreas Ex. Compruebe si la clasificación y la marcación sobre el aparato es apta para el caso concreto de aplicación.

Este aparato es apropiado únicamente para la conexión en circuitos EExi certificados conforme a las normas EN50014 y EN50020. Observen los valores eléctricos máximos admisibles.

Después de conectado a otros circuitos el sensor no podrá ser utilizado ya en instalaciones EExi. En caso de conexión conjunta con medios de servicio (pertenecientes) se ha de llevar a cabo el "justificante de seguridad intrínseca" (EN60079-14).

Instrucciones de instalación y montaje

Evite las cargas estáticas en los aparatos y cables de plástico. Limpie el aparato sólo con un paño húmedo. No monte el aparato en corrientes de polvo y evite los depósitos de polvo sobre el mismo.

Habrà de protegerse los aparatos si corren riesgo de daños mecánicos. Deberán estar protegidos asimismo contra los campos electromagnéticos fuertes.

No retire los capuchones de protección de las atornilladuras de los cables o de las clavijas hasta el momento de introducir los cables o de atornillar a la toma para protegerlos contra la suciedad.

Reparación / Mantenimiento

No es posible hacer reparaciones. La autorización se anula en caso de reparación o intervención en el aparato que no sea ejecutada por el fabricante. Se han ejecutado todos los datos del certificado del fabricante.