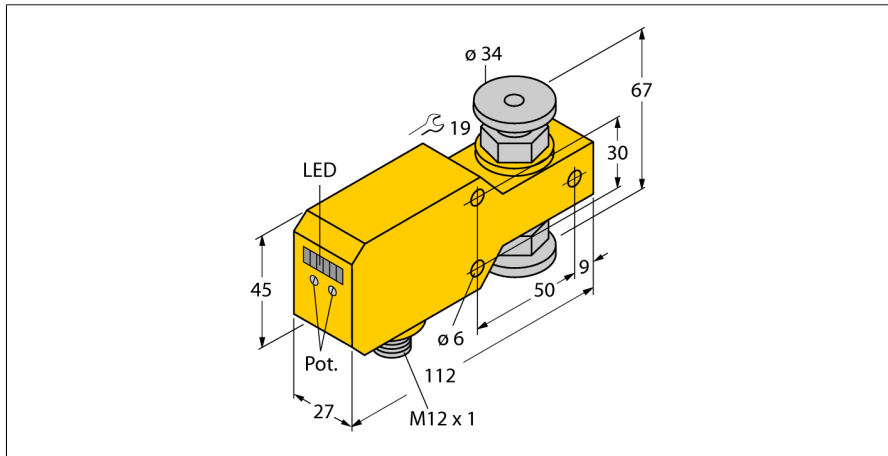
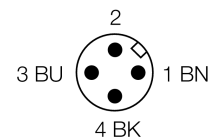
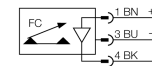


senzor de curgere
senzor "in-line" cu procesor integrat
FCI-34D10A4P-LIX-H1141



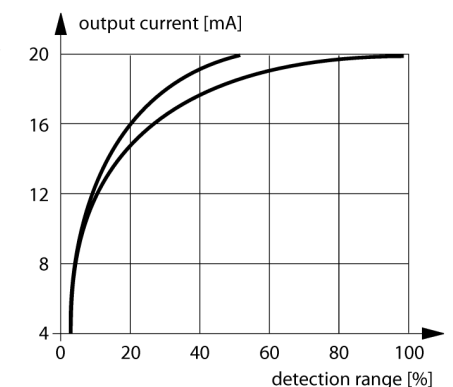
- Senzor de curgere pentru medii lichide
- Principiu de funcționare calorimetric
- Ajustare cu potențiomtru
- Indicare stare cu lanț de LED-uri
- Domeniul de funcționare 0.1 ... 6 l/min
- Senzor A4 (1.4404)
- Conectare mecanică: Tri-Clamp
- Domeniul de temperatură: -20...80 °C
- 3-fire c.c., 21...26 VCC
- ieșire analogică 4...20 mA
- conector M12 x 1

Diagramă de conexiuni



Principiu de funcționare

Funcționarea senzorilor in-line de la Turck are la bază principiul termodinamic. Căldura este generată într-un tub de măsură și absorbită de mediul de măsurat aflat în curgere. Pierderea de căldură transportată este o măsură a vitezei de curgere. Astfel, senzorii de curgere fără uzură de la TURCK monitorizează cu precizie curgerea pentru medii gazoase și lichide. O cădere de presiune redusă și răspunsul rapid la variațiile debitului sunt caracteristicile importante ale acestor dispozitive.



Descriere tip	FCI-34D10A4P-LIX-H1141
Număr identificare	6870624
Domeniu de operare debit	0,1...6 l/min.
Domeniul de funcționare pentru ulei	10...6000ml/min
Timpe de așteptare	5...15 s
Timpe de setare	0.5...1 s
Gradient de temperatură	≤ 400 K/min
Temperatura mediului măsurat	- 20...60°C
Temperatura mediului	0...60°C
Tensiune de alimentare	21...26Vcc
Curent fără sarcină I ₀	≤ 50 mA
Ieșire	ieșire analogică
Protecție la scurtcircuit	da
Protecție la alimentare inversă	da
Ieșire în curent	4...20mA
Sarcină	≤ 500 Ω
Grad de protecție	IP67
Materialul carcasei	plastic, PBT
Materialul senzorului	oțel INOX, V4A (1.4404)
Conectare	Conector, M12 x 1
Rezistența la presiune	20 bar
Conectare la proces	Tri-Clamp DN 10
Afișare stare curgere	Lanț de LED-uri, roșu (1x), verde (5x)
Display cu LED-uri	roșu = 4 mA 1x verde > 4 mA 2x verde > 8 mA 3x verde > 12 mA 4x verde > 16 mA 5x verde = 20 mA