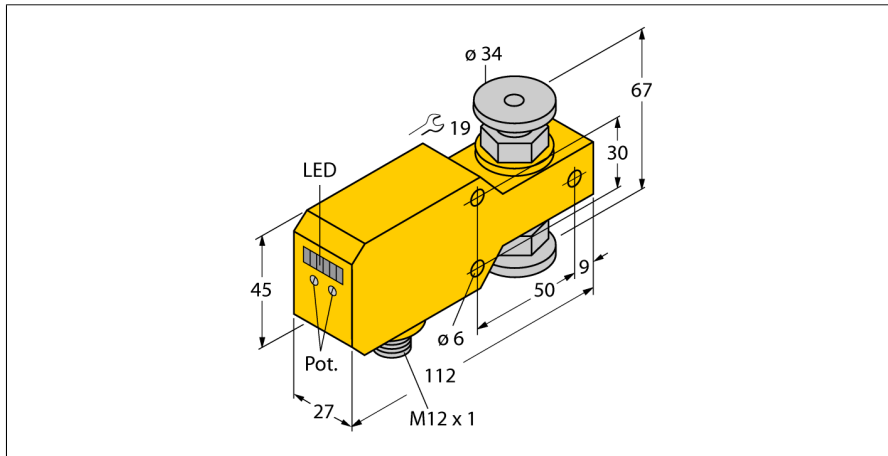


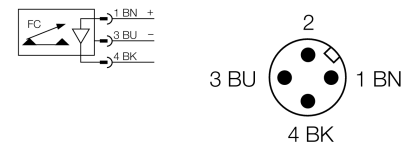
Détecteur de débit
détecteur in-line avec électronique de traitement intégrée
FCI-34D10A4P-LIX-H1141



- détecteur pour des liquides
- principe de fonctionnement calorimétrique
- réglage par potentiomètre
- visualisation par bargraph à LED
- plage de fonctionnement 0,1...6 l/min
- détecteur en A4 (1.4404)
- Principe mécanique raccordement: Tri-Clamp
- plage de température: -20...80 °C
- DC, 3 fils, 21...26 VDC
- sortie analogique 4...20 mA
- appareil à connecteur, M12 x 1

Type	FCI-34D10A4P-LIX-H1141
No. d'identité	6870624
Plage de fonctionnement débit	0,1...6l/min
Plage de fonctionnement huile	10...6000ml/min
Temps de disponibilité	5...15 s
Temps de réglage	0.5...1 s
Gradient de température	≤ 400 K/min
Température du milieu	- 20...60 °C
Température ambiante	0...60 °C
Tension de service	21...26 VDC
Consommation propre à vide I ₀	≤ 50 mA
Fonction de sortie	Sortie analogique
Protection contre les courts-circuits	oui
Protection contre les inversions de polarité	oui
Sortie de courant	4...20mA
Charge	≤ 500 Ω
Type de protection	IP67
Matériau de boîtier	plastique, PBT
Matériau détecteur	acier inoxydable, AISI 316L
Raccordement	connecteur, M12 x 1
Résistance à la pression	20 bar
Raccord de processus	Tri-Clamp DN 10
Visualisation de l'état de débit	bargraph à LED, rouge (1x), vert (5x)
Visualisation par LED	rouge =4 mA 1x vert >4 mA 2x vert >8 mA 3x vert >12 mA 4x vert >16 mA 5x vert =20 mA

Schéma de raccordement



Principe de fonctionnement

La fonction des détecteurs de débit Inline est basée sur le principe thermodynamique. De la chaleur est produite dans un tube de mesure et absorbée par le milieu passant. La quantité de chaleur dissipée est un paramètre pour la vitesse du débit. Les détecteurs de débit TURCK surveillent alors d'une façon fiable et sans usure le débit de milieux gazeux ou liquides. Une perte de pression faible et une réaction rapide sur des variations de débit sont des caractéristiques typiques pour ces appareils.

