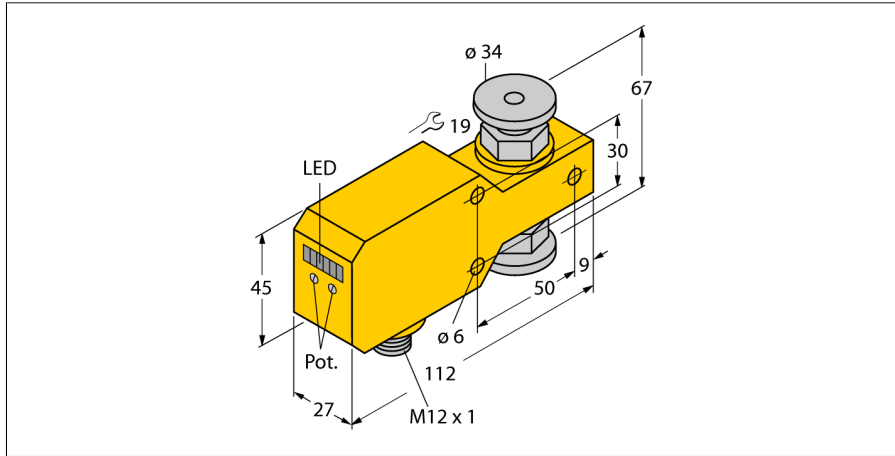
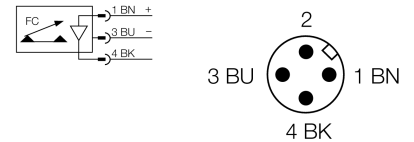


流量传感器  
一体式在线流量传感器  
FCI-34D10A4P-LIX-H1141



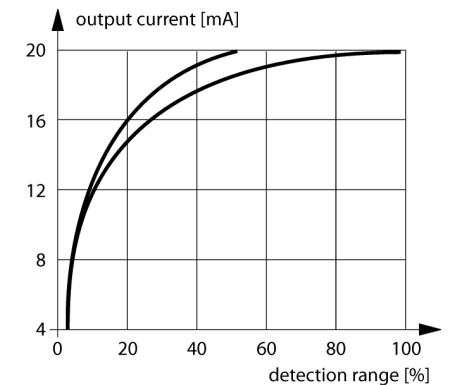
- 液体监测流量传感器
- 热式功能原理
- 电位计调节
- 通过LED显示流量状态
- 工作范围0.1 ... 6 l/min
- 探头材料不锈钢 A4 (1.4404)
- 机械连接：三爪卡盘
- 温度范围: -20...+80 °C
- 3线直流, 21...30 VDC
- 4...20 mA模拟量输出
- M12 x 1 接插件

接线图



功能原理

插入式流量传感器基于热式原理。测量管道中产生热量，并被流体介质吸收 热量变化就代表流速的测量。图尔克耐磨损的热式流量传感器可用于液体或气体介质的流速监控。流量传感器最显著的特点是低压力损失以及流量变化的快速反应



型号	FCI-34D10A4P-LIX-H1141
货号	6870624
开关特性	0,1...6
设定时间	10...6000
温度梯度	5...15 s
介质温度	0.5...1 s
环境温度	≤ 400 K/min
工作电压	-20...60 °C
空载电流 <sub>I<sub>0</sub></sub>	0...60 °C
输出性能	21...26VDC
短路保护	≤ 50 mA
反极性保护	模拟量输出
电流输出	是
负载：	是
防护等级	4...20mA
	≤ 500 Ω
	IP67
外壳材料	塑料, PBT
探头材质	不锈钢, AISI 316L
连接	接插件, M12 x 1
耐压等级	20 bar
过程连接	三爪卡盘 10"
灯指示流速状态	6个LED指示灯链, 红 (1x), 绿 (5x)
LED显示	红 = 4 mA
	1x 绿 > 4 mA
	2x 绿 > 8 mA
	3x 绿 > 12 mA
	4x 绿 = 16 mA
	5x 绿 = 20 mA