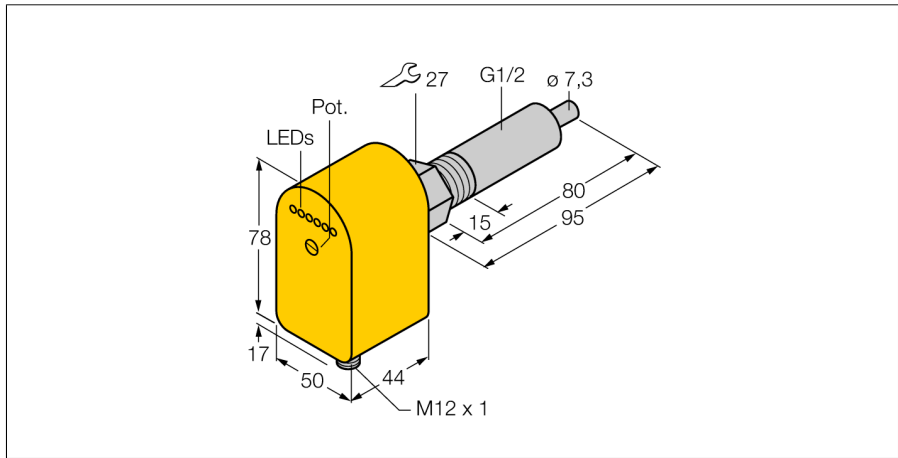
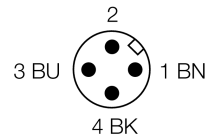
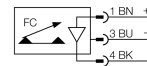


Stromingssensor
onderdompelingsensor met geïntegreerde verwerkingselektronica
FCS-G1/2A4P-LIX-H1141/L080



- sensor voor vloeibare media
- calorimetrisch werkingsprincipe
- afregeling met potentiometer
- weergave via LED-bargraph
- gelineariseerde analoge uitgang
- sensorlengte 80 mm
- DC 3-draads, 21...26 VDC
- 4...20 mA analoge uitgang
- apparaat met stekker, M12 x 1

Aansluitschema



Type	FCS-G1/2A4P-LIX-H1141/L080
Ident no.	6870055
Arbeitsbereik water	5...150cm/s
Tijd vooraleer operationeel	ca. 10 s
Insteltijd	1...15 s
Mediumtemperatuur	-20...70 °C
Bedrijfsspanning U_e	21...26 VDC
Eigen stroomopname I _e	≤ 100 mA
Uitgangsfunctie	analoge uitgang
Kortsluitbeveiliging	ja
Ompoolbeveiliging	ja
Stroomuitgang	4...20mA
Lineariteitsafwijking	≤ 10 %
Belasting	≤ 500 Ω
Beschermingsgraad	IP67
Materiaal behuizing	kunststof, PBT
Sensormateriaal	roestvast staal, V4A (1.4571)
max. aandraaimoment behuizingsmoer	100 Nm
Aansluiting	male, M12 x 1
Drukweerstand	100 bar
Procesaansluiting	G 1/2"
Stromingstoestandsindicatie	LED-bargraph, rood (1x), groen (5x)
LED-weergave	rood =4 mA 1x groen >4 mA 2x groen >8 mA 3x groen >12 mA 4x groen >16 mA 5x groen >20 mA

Functieprincipe

De functie van de onderdompelings-stromingssensoren is gebaseerd op het thermodynamische principe. De meetsonde wordt met enkele °C t.o.v. het stromingsmedium opgewarmd. Stroomt het medium aan de sonde voorbij, dan wordt de in de sonde geproduceerde warmte afgevoerd. De daaruit resulterende temperatuur wordt gemeten en met de mediumtemperatuur vergeleken. Uit het gewonnen temperatuurverschil kan voor elk medium de stromingstoestand worden afgeleid. Dus bewaken de TURCK stromingssensoren betrouwbaar en slijtagevrij de stroming van vloeibare of gasvormige media.

