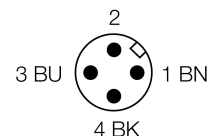
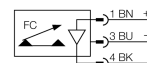


**czujnik przepływu
czujnika typu wkładka ze zintegrowanym przetwornikiem
FCS-G1/2A4P-LIX-H1141/L080**

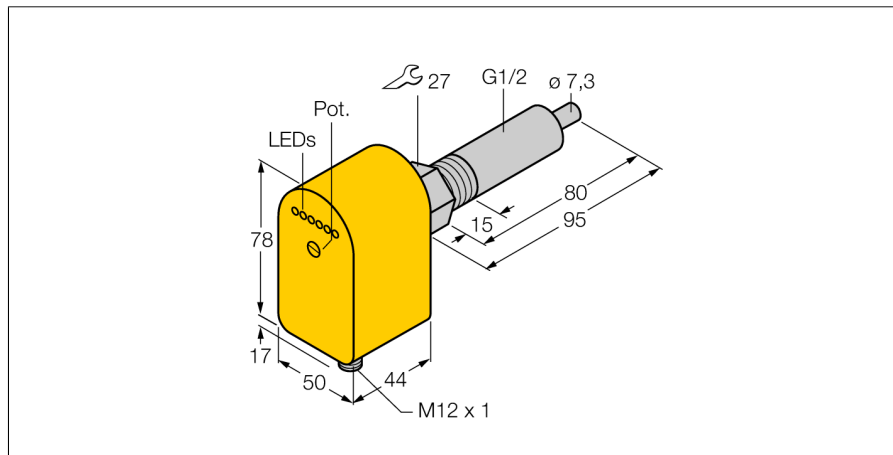
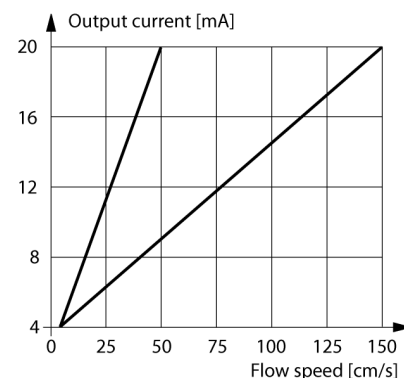
- czujnik przepływu dla cieczy
- kalorymetryczna zasada działania
- nastawa za pomocą potencjometru
- wskazanie stanu za pomocą diod LED
- Z wyjściem analogowym o poprawianej liniowości
- Długość czujnika 80 mm
- 3-przewodowy DC, 21...26 VDC
- wyjście analogowe 4...20 mA
- złącze M12 x 1

Schemat podłączenia



Zasada działania

Praca naszych czujników przepływu typu wkładka opiera się o zasadę termodynamiki. Sonda pomiarowa jest podgrzewana o kilka °C w porównaniu do przepływającego medium. Gdy płyn opływa sondę ciepło generowane w sondzie jest odprowadzane z czujnika. Ostateczna temperatura jest mierzona i porównywana z temperaturą medium. Stan przepływu każdego medium można określić na podstawie porównania obu temperatur. Dlatego czujniki przepływu firmy TURCK pewnie kontrolują przepływ gazów i cieczy.



Typ	FCS-G1/2A4P-LIX-H1141/L080
Nr kat.	6870055
Zakres pracy dla wody	5...150cm/s
Czas ustalania	approx. 10 s
Czas odpowiedzi	1...15 s
Temperatura medium	-20...70 °C
Napięcie zasilania	21...26VDC
Prąd bez obciążenia I ₀	≤ 100 mA
Funkcja wyjścia	Wyjście analogowe
Zabezpieczenie przed zwarcieniem	tak
Zabezpieczenie przed odwrotną polaryzacją	tak
wyjście prądowe	4...20mA
Błąd liniowości	≤ 10 %
Obciążenie	≤ 500 Ω
Stopień ochrony	IP67
Materiał obudowy	tworzywo sztuczne, PBT
Materiał czujnika	stal nierdzewna, AISI 316Ti
Maks. moment dokręcający nakrętki obudowy	100 Nm
Podłączenie	złącze, M12 x 1
Wytrzymałość ciśnieniowa	100 bar
Podłączenie procesowe	G 1/2"
Flow state display	łańcuch LED, czerwony (1x), zielony (5x)
Wskaźniki LED	czerwony = 4 mA 1x zielony > 4 mA 2x zielony > 8 mA 3x zielony > 12 mA 4x zielony > 16 mA 5x zielony = 20 mA