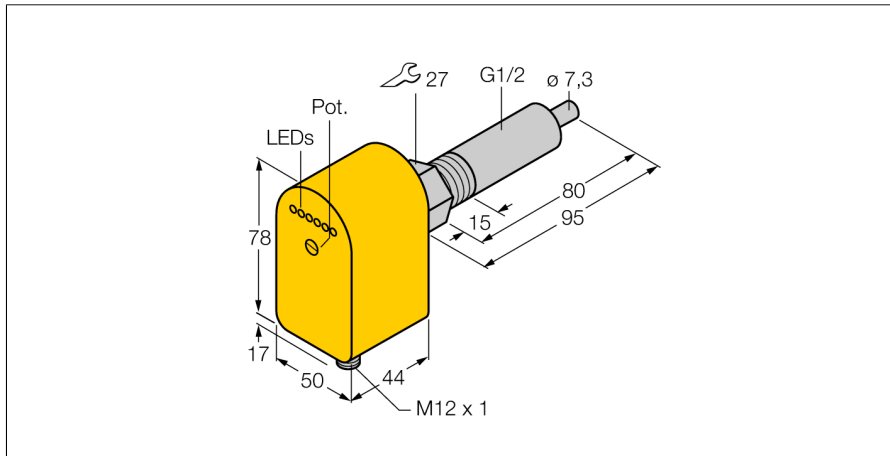
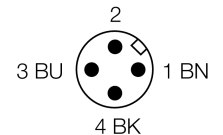
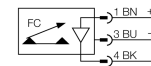


Sensor de flujo
sensor de inserción con procesador integrado
FCS-G1/2A4P-LIX-H1141/L080



- sensor para medios líquidos
- función de principio calorimétrico
- ajuste por medio del potenciómetro
- indicación por medio de cadena de LEDs
- salida analógica linealizada
- longitud del sensor 80 mm
- 3 hilos DC, 21...26 VDC
- salida analógica de 4...20 mA
- dispositivo conector, M12 x 1

Esquema de conexiones



Designación de tipo	FCS-G1/2A4P-LIX-H1141/L080
Nº de identificación	6870055
Rango de detección de agua	5...150cm/s
Disponibilidad	aprox. 10 s
Tiempo de ajuste	1...15 s
Temperatura del medio	-20...70 °C
Tensión de servicio	21...26 VDC
Corriente sin carga I ₀	≤ 100 mA
Función de salida	salida analógica
Protección cortocircuito	sí
Protección contra polaridad inversa	sí
Salida de corriente	4...20mA
Tolerancia de linealidad	≤ 10 %
Carga	≤ 500 Ω
Grado de protección	IP67
Material de la carcasa	plástico, PBT
Material del sensor	acero inoxidable, V4A (1,4571)
par de apriete máx. de la tuerca de la carcasa	100 Nm
Conexión	conector, M12 x 1
Resistencia a la presión	100 bar
Conexión de procesos	G 1/2"
Indicación estado de la corriente	cadena de LED, rojo (1), verde (5)
Indicador LED	rojo = 4 mA 1 verde > 4 mA 2 verde > 8 mA 3 verde > 12 mA 4 verde > 16 mA 5 verde = 20 mA

Principio de funcionamiento

El funcionamiento de los sensores de flujo sumergibles se basa en el principio termodinámico. El sensor se encuentra a unos grados más que el medio de corriente. El medio transporta el calor generado en el sensor al pasar por él. Al mismo tiempo se mide la temperatura configurada y se la compara con la temperatura del medio. De la diferencia de temperatura ganada se puede deducir el estado de flujo de cada medio. Los sensores de flujo sin desgaste de TURCK controlan con absoluta fiabilidad el flujo de medios gaseosos y líquidos.

