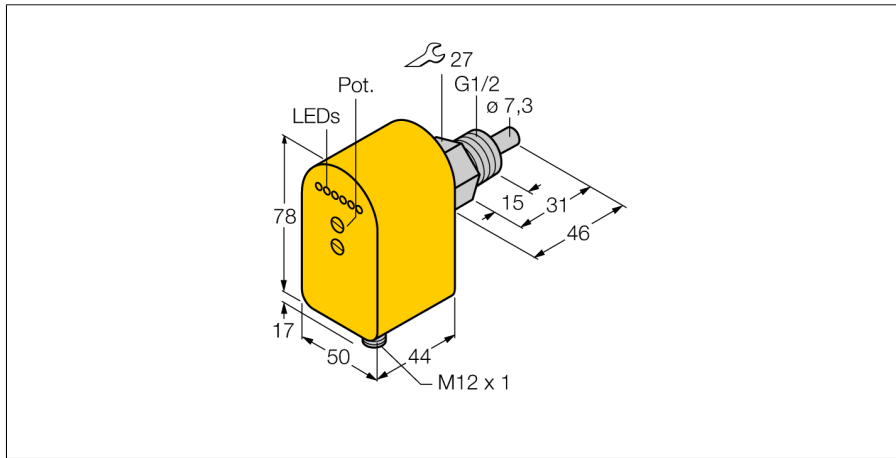
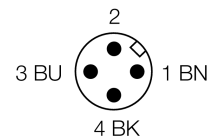
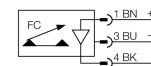


**датчик контроля потока  
погружного типа с оценочной электроникой  
FCS-G1/2A4P-LIX-H1141/D037**



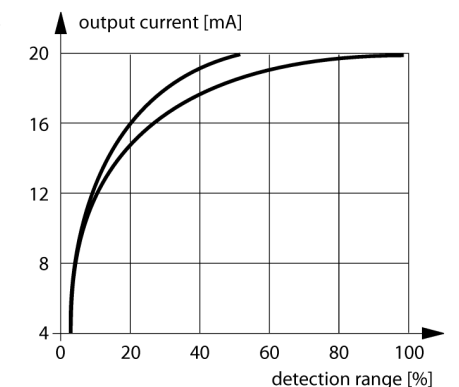
- датчик контроля потока для жидких сред
- калориметрический принцип действия
- настройка потенциометром
- индикация состояния с помощью светодиодной цепочки
- 3-проводн. DC, 21...26 В DC
- 4...20 мА аналоговый выход
- разъем, M12 x 1

**Схема подключения**



**Принцип действия**

Работа датчиков контроля потока погружного типа основана на термодинамическом принципе. Измерительная проба нагревается на несколько °С выше относительно среды потока. При движении жидкости вдоль пробы, теплота, сгенерированная в пробе, отводится от датчика. Результирующая температура измеряется и сравнивается с температурой среды. Состояние потока каждой среды может быть получено путем оценки разницы температур. Неизнашиваемые датчики контроля потока TURCK надежно контролируют потоки газов и жидкостей.



<b>Тип</b>	FCS-G1/2A4P-LIX-H1141/D037
<b>Идент. №</b>	6870058
<b>Рабочий диапазон расхода воды (см/с)</b>	1...150см/с
<b>Рабочий диапазон расхода масла (см/с)</b>	3...300см/с
<b>Время готовности</b>	прибл. 10 с
<b>Время установки</b>	1...15 с
<b>Температура среды</b>	- 20...70 °C
<b>Рабочее напряжение</b>	21...26В =
<b>Ток холостого хода I<sub>0</sub></b>	≤ 100 мА
<b>Выходная функция</b>	аналоговый выход
<b>Защита от короткого замыкания обратной полярн.</b>	да
<b>Токовый выход</b>	4...20мА
<b>Нагрузка</b>	≤ 500 Ω
<b>Класс защиты</b>	IP67
<b>Материал корпуса</b>	Пластмасса, ПБТ
<b>Материал датчика</b>	нерж. сталь, AISI 316Ti
<b>Макс. момент затяжки гайки</b>	100 Нм
<b>Соединение</b>	разъем, M12 x 1
<b>Устойчивость к давлению</b>	100 бар
<b>Подключение к процессу</b>	G 1/2"
<b>Индикатор состояния потока</b>	светодиодная цепочка, красный (1x), зеленый (5x)
<b>светодиодный индикатор</b>	красн. = 4 мА 1x зел. > 4 мА 2x зел. > 8 мА 3x зел. > 12 мА 4x зел. > 16 мА 5x зел. = 20 мА