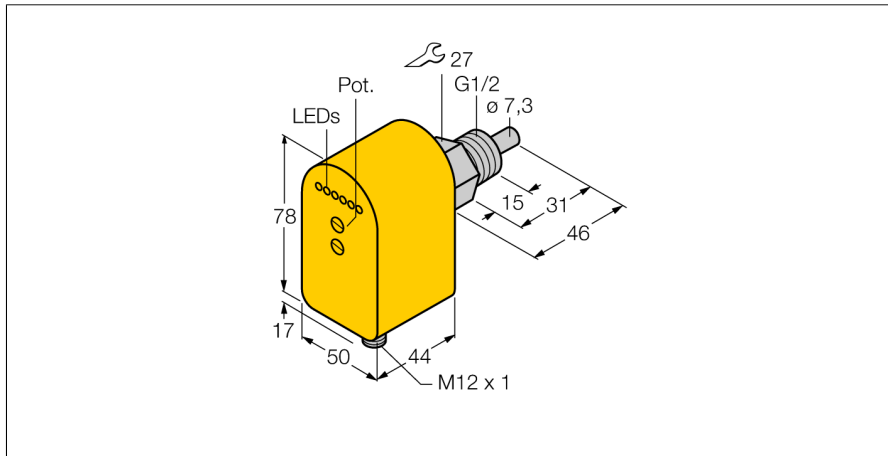


Hlídač průtoku

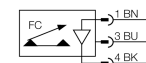
ponorný senzor s vyhodnocovací elektronikou

FCS-G1/2A4P-LIX-H1141/D037



- senzor pro kapalná média
- kalorimetrický princip měření
- nastavení pomocí potenciometru
- indikace pomocí řady LED
- 3drát DC, 21...26 VDC
- analogový výstup 4...20 mA
- konektor M12x1

Schéma zapojení



Typové označení	FCS-G1/2A4P-LIX-H1141/D037
Identifikační číslo	6870058

Pracovní rozsah voda	1...150cm/s
Pracovní rozsah olej	3...300 cm/s
Doba ustálení	cca 10 s
Doba nastavení	1...15 s
Teplota média	-20...70 °C

Napájecí napětí	21...26VDC
Proud naprázdno I ₀	≤ 100 mA
Výstupní funkce	analogový výstup
Ochrana proti zkratu	ano
Ochrana proti přepólování	ano
proudový výstup	4...20mA
Zátěž	≤ 500 Ω
Stupeň krytí	IP67

Materiál pouzdra	plast, PBT
Materiál senzoru	nerez ocel, V4A (1.4571)
Utahovací moment upevňovací matice	100 Nm
Připojení	konektor, M12 x 1
Odolnost vůči tlaku	100 bar
Procesní připojení	G 1/2"

Indikace průtoku	sloupec LED, 1x červená, 5x zelená
LED	červená = 4 mA
	1x zelená > 4 mA
	2x zelená > 8 mA
	3x zelená > 12 mA
	4x zelená > 16 mA
	5x zelená = 20 mA

Funkční princip

Snímače průtoku pracují na termodynamickém principu. Měřicí element je ohříván o několik °C vůči snímanému médiu. Médium, které protéká okolo snímacího elementu, ho ochlazuje. Teplota elementu se následně porovnává s teplotou média. Ze zjištěného rozdílu teplot je možné pro každé médium vypočítat velikost průtoku. Hlídače průtoku společnosti TURCK spolehlivě a bez opotřebení hlídají proudění kapalných a plyných médií.

