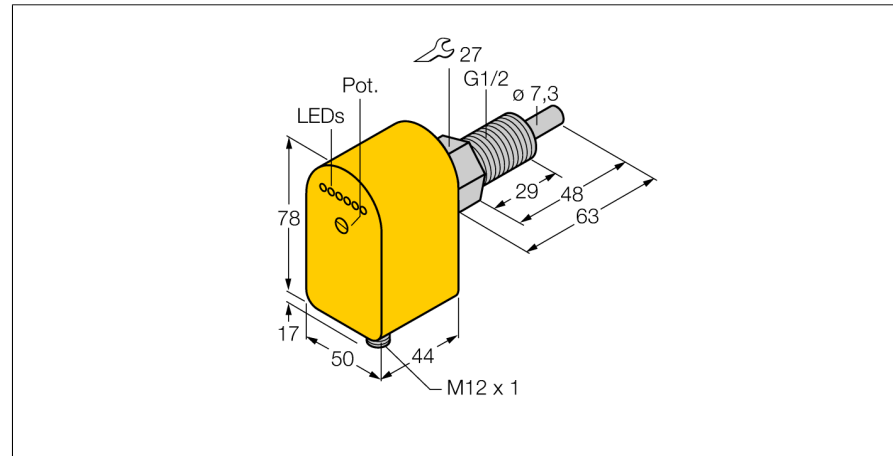
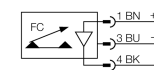


senzor de curgere
senzor cu inserție cu procesor integrat
FCS-GL1/2A4P-LIX-H1141



- senzor de curgere pentru medii lichide
- principiu de funcționare calorimetric
- ajustare cu potențiomtru
- indicare stare cu lanț de LED-uri
- cu ieșire analogică liniarizată
- 3-fire c.c., 21...26 VCC
- ieșire analogică 4...20 mA
- conector M12 x 1

Diagramă de conexiuni



| | |
|---|---|
| Descriere tip | FCS-GL1/2A4P-LIX-H1141 |
| Număr identificare | 6870232 |
| Domeniul de funcționare pentru apă | 5...150cm/s |
| Domeniul de funcționare pentru ulei | 3...300 cm/s |
| Timpe de așteptare | aprox. 10 s |
| Timpe de setare | 1...15 s |
| Temperatura mediului măsurat | - 20...70°C |
| Tensiune de alimentare | 21...26Vcc |
| Curent fără sarcină I ₀ | ≤ 100 mA |
| Ieșire | ieșire analogică |
| Protecție la scurtcircuit | da |
| Protecție la alimentare inversă | da |
| Ieșire în curent | 4...20mA |
| Deviație de liniaritate | ≤ 10 % |
| Sarcină | ≤ 500 Ω |
| Grad de protecție | IP67 |
| Materialul carcasei | plastic, PBT |
| Materialul senzorului | oțel INOX, V4A (1.4571) |
| Cuplul maxim de strângere a piuliței | 100 Nm |
| Conectare | Conector, M12 x 1 |
| Rezistența la presiune | 100 bar |
| Conectare la proces | G ½" lungime |
| Afișare stare curgere | Lanț de LED-uri, roșu (1x), verde (5x) |
| Display cu LED-uri | roșu = 4 mA 1x verde > 4 mA 2x verde > 8 mA 3x verde > 12 mA 4x verde > 16 mA 5x verde = 20 mA |

Principiu de funcționare

Funcționarea senzorilor cu inserție de la Turck are la bază principiul termic. Capătul de măsurare este încălzit cu câteva grade Celsius peste temperatura mediului de măsurat. Când fluidul din jurul capului de măsură de deplasează, căldura generată este transportată în exteriorul traductorului. Temperatura rezultată este măsurată și comparată cu temperatura mediului măsurat. Starea curgerii poate fi determinată prin evaluarea diferenței de temperatură pentru fiecare mediu măsurat. Astfel, senzorii de curgere fără uzură de la TURCK monitorizează cu precizie curgerea pentru medii gazoase și lichide.

