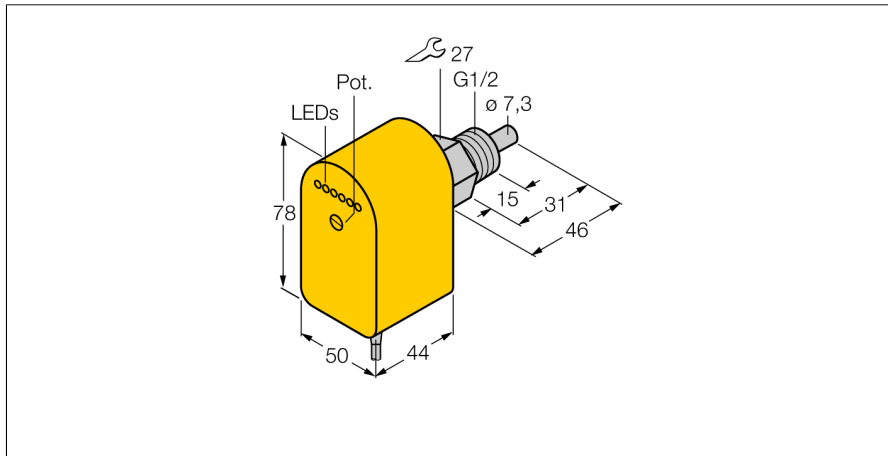


Strömungssensor

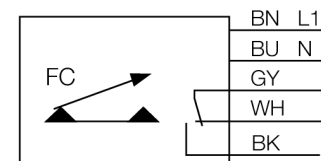
Eintauchsensor mit integrierter Auswerteelektronik

FCS-G1/2A4P-VRX/230VAC



- Sensor für flüssige Medien
- kalorimetrische Funktionsweise
- Abgleich über Potentiometer
- Anzeige via LED-Kette
- AC 5-Draht, 195...264 VAC
- Wechsler, Relaisausgang
- Kabelgerät

Anschlussbild



Funktionsprinzip

Die Funktion der Eintauch-Strömungssensoren basiert auf dem thermodynamischen Prinzip. Der Messfühler wird um einige °C gegenüber dem Strömungsmedium aufgeheizt. Fließt das Medium an dem Fühler vorbei, so wird die in dem Fühler erzeugte Wärme abgeführt. Die sich einstellende Temperatur wird gemessen und mit der Medientemperatur verglichen. Aus der gewonnenen Temperaturdifferenz kann für jedes Medium der Strömungszustand abgeleitet werden. Somit überwachen TURCK Strömungssensoren zuverlässig und verschleißfrei die Strömung von flüssigen oder gasförmigen Medien.

Typenbezeichnung FCS-G1/2A4P-VRX/230VAC
Ident-Nr. 6870094

Arbeitsbereich Wasser	1...150cm/s
Arbeitsbereich Öl	3...300cm/s
Bereitschaftszeit	typ. 8 s (2...15 s)
Einschaltzeit	typ. 2 s (1...15 s)
Ausschaltzeit	typ. 2 s (1...15 s)
Temperatursprung-Reaktionszeit	max. 12 s
Temperaturgradient	≤ 250 K/min
Medientemperatur	- 20...80°C

Betriebsspannung	195...264VAC
Leerlaufstrom I_0	≤ 30 mA
Ausgangsfunktion	Relaisausgang, Wechsler
Bemessungsbetriebsstrom	4 A
Kurzschlusschutz	nein
Schaltspannung AC	250 VAC
Schaltspannung DC	60 VDC
max. Schaltleistung AC	1000 VA
max. Schaltleistung DC	60 W

Gehäusewerkstoff	Kunststoff, PBT
Sensormaterial	Edelstahl, V4A (1.4571)
max. Anziehdrehmoment Gehäusemutter	100 Nm
Anschluss	Kabel
Kabellänge	2 m
Kabelquerschnitt	5x 0.5mm ²
Druckfestigkeit	100 bar
Prozessanschluss	G 1/2"

Schaltzustandsanzeige	LED-Kette, grün / gelb / rot
Strömungszustandsanzeige	LED-Kette, rot (1x), grün (5x)
Anzeige 'Sollwert unterschritten'	LED rot
Anzeige 'Sollwert erreicht'	LED gelb
Anzeige 'Sollwert überschritten'	4 x LED grün
LED-Anzeige	rot = 4 mA
	1x grün > 4 mA
	2x grün > 8 mA
	3x grün > 12 mA
	4x grün > 16 mA
	5x grün = 20 mA