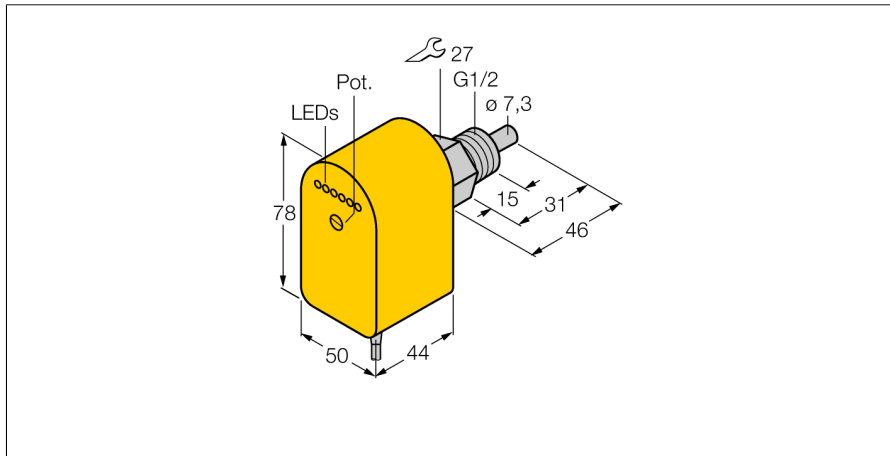
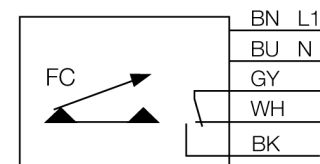


Sensor de flujo
sensor de inserción con procesador integrado
FCS-G1/2A4P-VRX/230VAC



- sensor para medios líquidos
- función de principio calorimétrico
- ajuste por medio del potenciómetro
- indicación por medio de cadena de LEDs
- 5 hilos AC, 195...264 VAC
- contacto inversor, salida de relé
- dispositivo del cable

Esquema de conexiones



Principio de funcionamiento

El funcionamiento de los sensores de flujo sumergibles se basa en el principio termodinámico. El sensor se encuentra a unos grados más que el medio de corriente. El medio transporta el calor generado en el sensor al pasar por él. Al mismo tiempo se mide la temperatura configurada y se la compara con la temperatura del medio. De la diferencia de temperatura ganada se puede deducir el estado de flujo de cada medio. Los sensores de flujo sin desgaste de TURCK controlan con absoluta fiabilidad el flujo de medios gaseosos y líquidos.

Designación de tipo FCS-G1/2A4P-VRX/230VAC
Nº de identificación 6870094

Rango de detección de agua 1...150cm/s
Rango de detección de aceite 3...300 cm/s
Disponibilidad tipo 8 s (2...15 s)
Tiempo de conexión tipo 2 s (1...15 s)
Tiempo de desconexión tipo 2 s (1...15 s)
Tiempo de respuesta para cambiar en temperatura máx. 12 s
Gradiente de temperatura ≤ 250 K/min
Temperatura del medio - 20...80 °C

Tensión de servicio 195...264 VAC
Corriente sin carga I₀ ≤ 30 mA
Función de salida salida de relé, contacto inversor
Corriente nominal de servicio 4 A
Protección cortocircuito no
Tensión de conmutación AC 250 VAC
Tensión de conmutación DC 60 VDC
Potencia de conmutación máx. (AC) 1000 VA
Potencia máx. de conmutación DC 60 W

Material de la carcasa plástico, PBT
Material del sensor acero inoxidable, V4A (1,4571)
par de apriete máx. de la tuerca de la carcasa 100 Nm
Conexión cable
Longitud del cable 2 m
Sección transversal del cable 5 x 0.5mm²
Resistencia a la presión 100 bar
Conexión de procesos G 1/2"

Indicación estado de conmutación cadena de LED verde / amarillo / rojo
Indicación estado de la corriente Cadena de LED, rojo (1), verde (5)
Por debajo del punto de consigna LED rojo
Indicación "En el punto de consigna" LED amarillo
Por encima del punto de consigna 4 LED verde
Indicador LED
rojo = 4 mA
1x verde > 4 mA
2x verde > 8 mA
3x verde > 12 mA
4x verde > 16 mA
5x verde = 20 mA