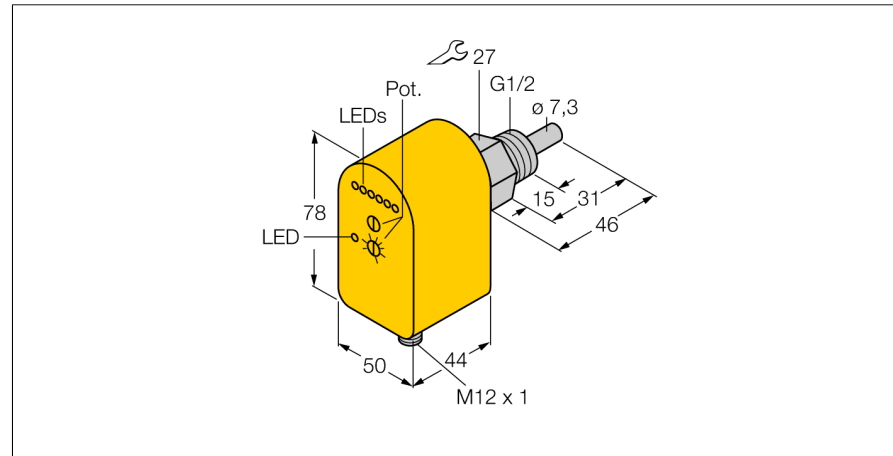
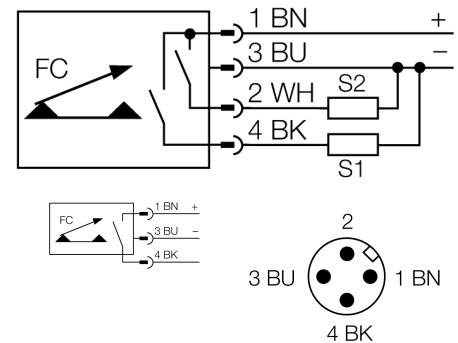


Stromingssensor
onderdompelingsensor met geïntegreerde verwerkingselektronica
FTCS-G1/2A4P-2AP8X-H1140



- sensor voor vloeibare media
- calorimetrisch werkingsprincipe
- afregeling met potentiometer
- weergave via LED-bargraph
- temperatuurbewaking 0...+80 °C
- twee onafhankelijke schakeluitgangen: S1: stromingsbewaking, S2: temperatuurbewaking
- DC 4-draads, 21...26 VDC
- N.O., PNP-uitgang
- apparaat met stekker, M12 x 1

Aansluitschema



Functieprincipe

De functie van de onderdompelings-stromingssensoren is gebaseerd op het thermodynamische principe. De meetsonde wordt met enkele °C t.o.v. het stromingsmedium opgewarmd. Stroomt het medium aan de sonde voorbij, dan wordt de in de sonde geproduceerde warmte afgevoerd. De daaruit resulterende temperatuur wordt gemeten en met de mediumtemperatuur vergeleken. Uit het gewonnen temperatuurverschil kan voor elk medium de stromingstoestand worden afgeleid. Dus bewaken de TURCK stromingssensoren betrouwbaar en slijtagevrij de stroming van vloeibare of gasvormige media.

Type	FTCS-G1/2A4P-2AP8X-H1140
Ident no.	6870035
Arbeitsbereich water	1...150cm/s
Arbeitsbereich olie	3...300 cm/s
Tijd vooraleer operationeel	typ. 8 s (2...15 s)
Inschakeltijd	typ. 2 s (1...15 s)
Uitschakeltijd	typ. 2 s (1...15 s)
Temperatuursprong-reactietijd	max. 12 s
Temperatuurgradiënt	≤ 250 K/min
Mediumtemperatuur	- 20...80 °C
Bedrijfsspanning U_s	21...26 VDC
Eigen stroomopname I_s	≤ 60 mA
Uitgangsfunctie	PNP, 2x N.O.
Nominale bedrijfsstroom	0.2 A
Spanningsverlies bij I_s	≤ 1.5 V
Kortsluitbeveiliging	ja
Ompoolbeveiliging	ja
Materiaal behuizing	kunststof, PBT
Sensormateriaal	roestvast staal, V4A (1.4571)
max. aandraaimoment behuizingsmoer	100 Nm
Aansluiting	male, M12 x 1
Drukweerstand	100 bar
Procesaansluiting	G ½"
Schakeltoestandsindicatie	LED-bargraphgroen / geel / rood
Stromingstoestandsindicatie	LED-bargraph, rood (1x), groen (5x)
Indicatie 'instelwaarde niet bereikt'	LED rood
Indicatie 'instelwaarde bereikt'	LED geel
Indicatie 'instelwaarde overschreden'	LED groen
LED-weergave	rood = 4 mA 1x groen > 4 mA 2x groen > 8 mA 3x groen > 12 mA 4x groen > 16 mA 5x groen > 20 mA