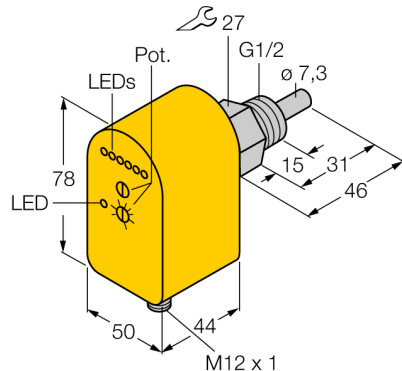
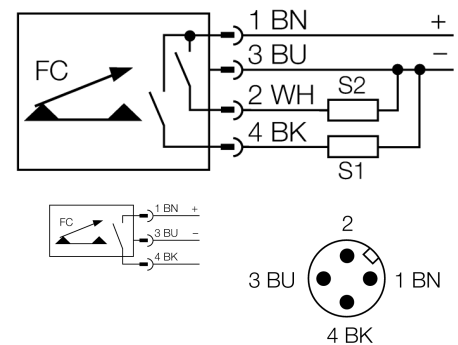


senzor de curgere
senzor cu inserție cu procesor integrat
FTCS-G1/2A4P-2AP8X-H1140



- senzor de curgere pentru medii lichide
- principiu de funcționare calorimetric
- ajustare cu potențiomtru
- indicare stare cu lanț de LED-uri
- monitorizare temperatură 0...+80 °C
- două puncte de comutare independente: S1: monitorizare curgere, S2: monitorizare temperatură
- 4-fire c.c., 21...26 VCC
- ieșire pnp, normal deschis
- conector M12 x 1

Diagramă de conexiuni

Principiu de funcționare

Funcționarea senzorilor cu inserție de la Turck are la bază principiul termic. Capătul de măsurare este încălzit cu câteva grade Celsius peste temperatura mediului de măsurat. Când fluidul din jurul capului de măsură de deplasează, căldura generată este transportată în exteriorul traductorului. Temperatura rezultată este măsurată și comparată cu temperatura mediului măsurat. Starea curgerii poate fi determinată prin evaluarea diferenței de temperatură pentru fiecare mediu măsurat. Astfel, senzorii de curgere fără uzură de la TURCK monitorizează cu precizie curgerea pentru medii gazoase și lichide.

| | |
|---|--|
| Descriere tip | FTCS-G1/2A4P-2AP8X-H1140 |
| Număr identificare | 6870035 |
| Domeniul de funcționare pentru apă | 1...150cm/s |
| Domeniul de funcționare pentru ulei | 3...300 cm/s |
| Timpe de așteptare | Tipic 8 s (2...15 s) |
| Timpe de anclanșare | Tipic 2 s (1...15 s) |
| Timpe de deschidere | Tipic 2 s (1...15 s) |
| Timpe de reacție la schimbarea temperaturii | max. 12 s |
| Gradient de temperatură | ≤ 250 K/min |
| Temperatura mediului măsurat | - 20...80°C |
| Tensiune de alimentare | 21...26Vcc |
| Curent fără sarcină I ₀ | ≤ 60 mA |
| Ieșire | pnp, 2x normal deschis |
| Curent nominal de ieșire | 0.2 A |
| Cădere de tensiune la I ₀ | ≤ 1.5 V |
| Protecție la scurtcircuit | da |
| Protecție la alimentare inversă | da |
| Materialul carcasei | plastic, PBT |
| Materialul senzorului | oțel INOX, V4A (1.4571) |
| Cuplul maxim de strângere a piuliței | 100 Nm |
| Conectare | Conector, M12 x 1 |
| Rezistență la presiune | 100 bar |
| Conectare la proces | G ½" |
| Indicare stare | lanț de LED-uri verde / galben / roșu |
| Afișare stare curgere | Lanț de LED-uri, roșu (1x), verde (5x) |
| Afișare "Sub valoarea setată" | LED Roșu |
| Afișare "Valoare setată atinsă" | LED Galben |
| Afișare "Valoare setată depășită" | LED Verde |
| Display cu LED-uri | roșu = 4 mA 1 x verde > 4 mA 2 x verde > 8 mA 3 x verde > 12 mA 4 x verde > 16 mA 5 x verde = 20 mA |