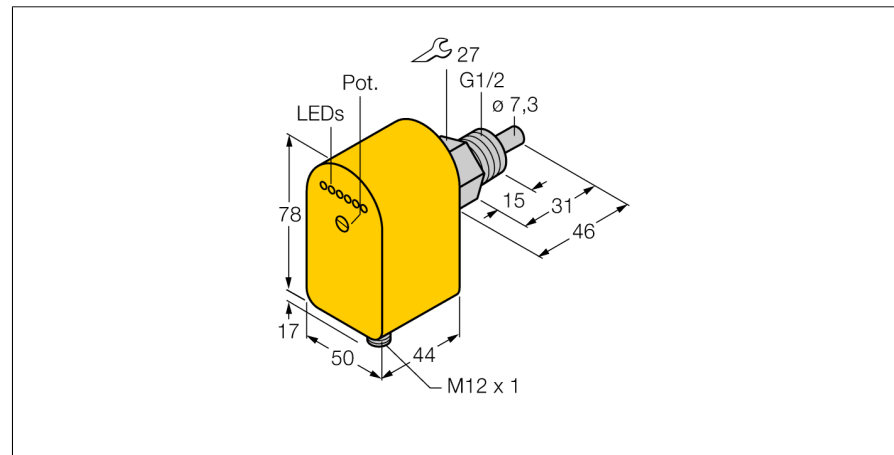
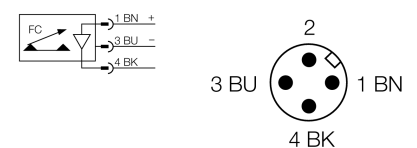


Détecteur de débit
détecteur d'immersion avec électronique de traitement intégrée
FCS-G1/2A4P-LIX-H1141



- détecteur pour l'eau
- principe de fonctionnement calorimétrique
- réglage par potentiomètre
- visualisation par bargraph à LED
- sortie analogique linéarisée
- DC, 3 fils, 21...26 VDC
- sortie analogique 4...20 mA
- appareil à connecteur, M12 x 1

Schéma de raccordement



Type	FCS-G1/2A4P-LIX-H1141
No. d'identité	6870056
Plage de fonctionnement eau	5...150cm/s
Plage de fonctionnement huile	3...300 cm/s
Temps de disponibilité	env. 10 s
Temps de réglage	1...15 s
Température du milieu	- 20...80 °C
Température ambiante	- 20...70 °C
Tension de service	21...26 VDC
Consommation propre à vide I _o	≤ 100 mA
Fonction de sortie	Sortie analogique
Protection contre les courts-circuits	oui
Protection contre les inversions de polarité	oui
Sortie de courant	4...20mA
Erreur de linéarité	≤ 10 %
Charge	≤ 500 Ω
Type de protection	IP67
Matériau de boîtier	plastique, PBT
Matériau détecteur	acier inoxydable, AISI 316Ti
Couple de serrage max. de l'écrou de boîtier	100 Nm
Raccordement	connecteur, M12 x 1
Résistance à la pression	100 bar
Raccord de processus	G 1/2"
Visualisation de l'état de débit	bargraph à LED, rouge (1x), vert (5x)
Visualisation par LED	rouge =4 mA 1x vert >4 mA 2x vert >8 mA 3x vert >12 mA 4x vert >16 mA 5x vert =20 mA

Principe de fonctionnement

La fonction des détecteurs de débit d'immersion est basée sur le principe thermodynamique. La sonde est échauffée de quelques °C par rapport au milieu de débit. Lorsque le milieu passe dans la sonde, la chaleur produite dans la sonde est dissipée. La température qui en résulte est mesurée et comparée au température de milieu. De l'écart de température gagné, l'état de débit peut être dérivé pour chaque milieu. Les détecteurs de débit TURCK surveillent alors d'une façon fiable et sans usure le débit de milieux gazeux ou liquides.

