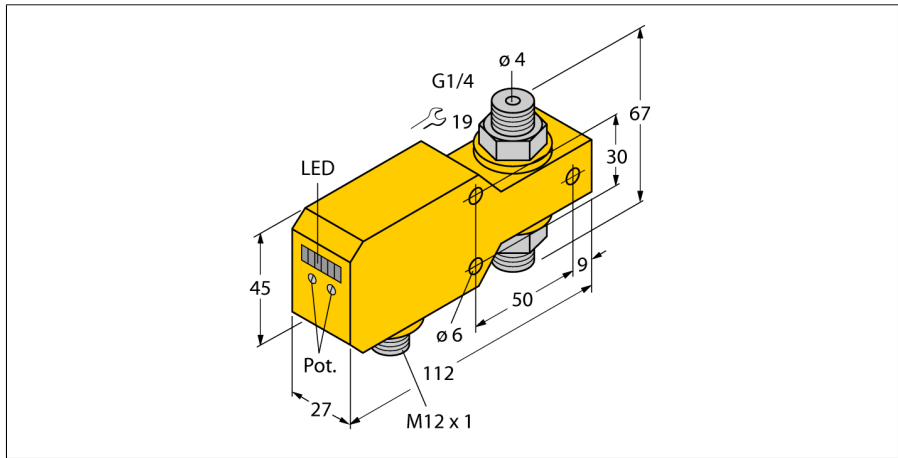
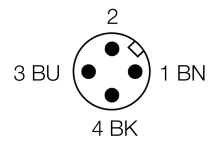
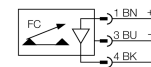


Stromingssensor
Inline-sensor met geïntegreerde verwerkingselektronica
FCI-D04A4P-LIX-H1141



- sensor voor vloeibare media
- calorimetrisch werkingsprincipe
- afregeling met potentiometer
- weergave via LED-bargraph
- arbeidsbereik 0,01...1 l/min
- DC 3-draads, 21...26 VDC
- 4...20 mA analoge uitgang
- apparaat met stekker, M12 x 1

Aansluitschema



Type	FCI-D04A4P-LIX-H1141
Ident no.	6870641
Arbeitsbereik debiet	0,01...1l/min
Arbeitsbereik olie	10...1000ml/min
Tijd vooraleer operationeel	5...15 s
Insteltijd	0.5...1 s
Temperatuurgradiënt	≤ 400 K/min
Mediumtemperatuur	- 20...80 °C
Omgevingstemperatuur	0...60 °C
Bedrijfsspanning U_e	21...26 VDC
Eigen stroomopname I _e	≤ 50 mA
Uitgangsfunctie	analoge uitgang
Kortsluitbeveiliging	ja
Ompoolbeveiliging	ja
Stroomuitgang	4...20mA
Belasting	≤ 500 Ω
Beschermingsgraad	IP67
Materiaal behuizing	kunststof, PBT
Sensormateriaal	roestvast staal, V4A (1.4571)
max. aandraaimoment behuizingsmoer	100 Nm
Aansluiting	male, M12 x 1
Drukweerstand	20 bar
Procesaansluiting	G 1/4"
Stromingstoestandsindicatie	LED-bargraph, rood (1x), groen (5x)
LED-weergave	rood =4 mA 1x groen >4 mA 2x groen >8 mA 3x groen >12 mA 4x groen >16 mA 5x groen >20 mA

Functieprincipe

De functie van de inline-stromingssensoren is gebaseerd op het thermodynamische principe. In een meetbuis wordt warmte geproduceerd en door het voorbijstromende medium geabsorbeerd. De daarbij afgevoerde warmtehoeveelheid is een maat voor de stromingssnelheid. Dus bewaken de TURCK stromingssensoren betrouwbaar en slijtagevrij de stroming van vloeibare of gasvormige media. Gering drukverlies en snelle reactie op stromingsveranderingen zijn eigenschappen die deze apparaten kenmerken.

