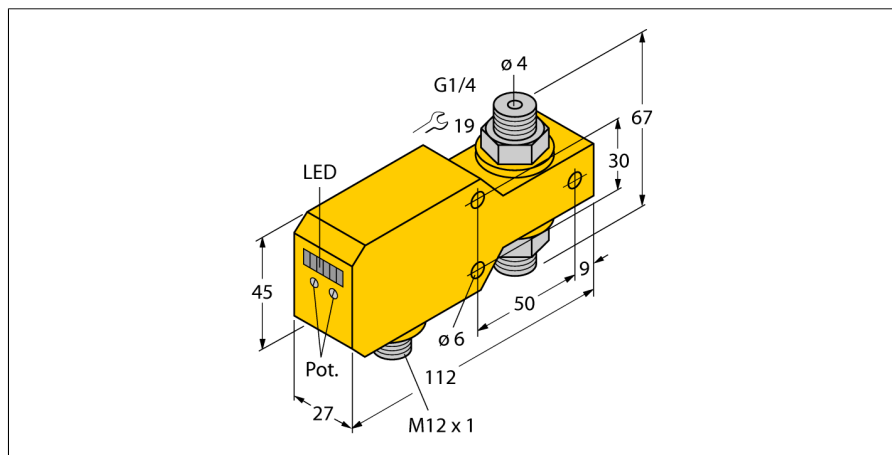


Hlídač průtoku

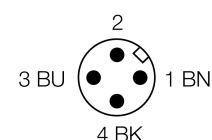
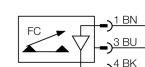
in-line senzor s integrovaným vyhodnocovacím zařízením

FCI-D04A4P-LIX-H1141



- senzor pro kapalná média
- kalorimetrický princip měření
- nastavení pomocí potenciometru
- indikace pomocí řady LED
- rozsah 0,01...1 l/min
- 3drát DC, 21...26 VDC
- analogový výstup 4...20 mA
- konektor M12x1

Schéma zapojení



| | |
|------------------------------------|---|
| Typové označení | FCI-D04A4P-LIX-H1141 |
| Identifikační číslo | 6870641 |
| Pracovní rozsah průtoku | 0,01...1 l/min |
| Pracovní rozsah olej | 10...1000 ml/min |
| Doba ustálení | 5...15 s |
| Doba nastavení | 0,5...1 s |
| Teplotní gradient | ≤ 400 K/min |
| Teplota média | -20...80 °C |
| Okolní teplota | 0...60 °C |
| Napájecí napětí | 21...26 VDC |
| Proud naprázdno I ₀ | ≤ 50 mA |
| Výstupní funkce | analogový výstup |
| Ochrana proti zkratu | ano |
| Ochrana proti přepólování | ano |
| proudový výstup | 4...20 mA |
| Zátěž | ≤ 500 Ω |
| Stupeň krytí | IP67 |
| Materiál pouzdra | plast, PBT |
| Materiál senzoru | nerez ocel, V4A (1.4571) |
| Utahovací moment upevňovací matice | 100 Nm |
| Připojení | konektor, M12 x 1 |
| Odolnost vůči tlaku | 20 bar |
| Procesní připojení | G 1/4" |
| Indikace průtoku | sloupec LED, 1x červená, 5x zelená |
| LED | červená = 4 mA 1x zelená > 4 mA 2x zelená > 8 mA 3x zelená > 12 mA 4x zelená > 16 mA 5x zelená = 20 mA |

Funkční princip

Snímače průtoku pracují na termodynamickém principu. Snímací element je ohříván a současně protékajícím médiem ochlazován. Odvedené množství tepla je úměrné rychlosti proudění. Hlídače průtoku společnosti TURCK spolehlivě a bez opotřebením hlídají proudění kapalných a plyných médií. Velmi nízká tlaková ztráta a rychlá reakce na změny průtoku jsou základními vlastnostmi těchto přístrojů.

