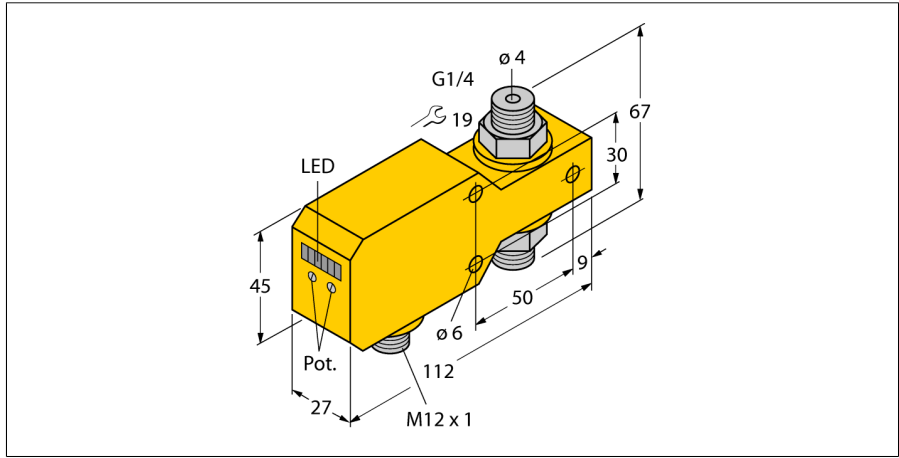


流量传感器

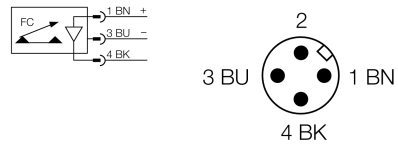
一体式在线流量传感器

FCI-D04A4P-LIX-H1141



- 液体监测流量传感器
- 热式功能原理
- 电位计调节
- 通过LED显示流量状态
- 工作范围0.01 ... 1 l/min
- 3线直流, 21...30 VDC
- 4...20 mA模拟量输出
- M12 x 1接插件

接线图



型号	FCI-D04A4P-LIX-H1141
货号	6870641
开关特性	0.01...1
设定时间	10...1000
温度梯度	5...15 s
介质温度	0.5...1 s
环境温度	≤ 400 K/min
工作电压	- 20...80 °C
空载电流I ₀	0...60 °C
输出性能	21...26VDC
短路保护	≤ 50 mA
反极性保护	模拟量输出
电流输出	是
负载:	是
防护等级	4...20mA
外壳材料	≤ 500 Ω
探头材质	IP67
最大扭矩	塑料, PBT
连接	不锈钢, AISI 316Ti
耐压等级	100 Nm
过程连接	接插件, M12 x 1
灯指示流速状态	20 bar
LED显示	G 1/4"
	6个LED指示灯链, 红 (1x), 绿 (5x)
	红 = 4 mA
	1x 绿 > 4 mA
	2x 绿 > 8 mA
	3x 绿 > 12 mA
	4x 绿 = 16 mA
	5x 绿 = 20 mA

功能原理

插入式流量传感器基于热式原理。测量管道中产生热量，并被流体介质吸收 热量变化就代表流速的测量。图尔克耐磨损的热式流量传感器可用于液体或气体介质的流速监控。流量传感器最显著的特点是低压力损失以及流量变化的快速反应

