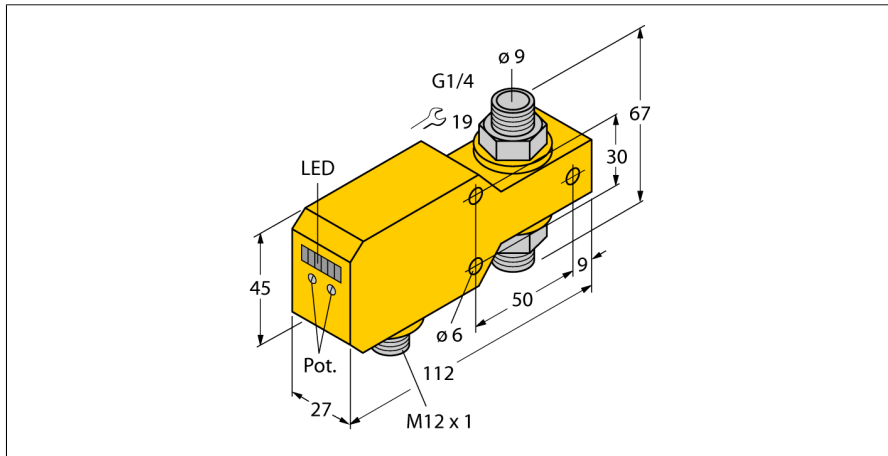
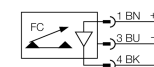


senzor de curgere
senzor "in-line" cu procesor integrat
FCI-D10A4P-LIX-H1141



- **Senzor de curgere pentru medii lichide**
- **Principiu de funcționare calorimetric**
- **Ajustare cu potențiomtru**
- **Indicare stare cu lanț de LED-uri**
- **Domeniul de funcționare 0,1...6 l/min**
- **3-fire c.c., 21...26 VCC**
- **ieșire analogică 4...20 mA**
- **conector M12 x 1**

Diagramă de conexiuni



Descriere tip	FCI-D10A4P-LIX-H1141
Număr identificare	6870643
Domeniu de operare debit	0,1...6 l/min.
Domeniul de funcționare pentru ulei	100...6000ml/min
Timpe de așteptare	5...15 s
Timpe de setare	0.5...1 s
Gradient de temperatură	≤ 400 K/min
Temperatura mediului măsurat	- 20...80°C
Temperatura mediului	0...60°C
Tensiune de alimentare	21...26Vcc
Curent fără sarcină I ₀	≤ 50 mA
ieșire	ieșire analogică
Protecție la scurtcircuit	da
Protecție la alimentare inversă	da
ieșire în curent	4...20mA
Sarcină	≤ 500 Ω
Grad de protecție	IP67
Materialul carcasei	plastic, PBT
Materialul senzorului	oțel INOX, V4A (1.4571)
Cuplul maxim de strângere a piuliței	100 Nm
Conectare	Conector, M12 x 1
Rezistența la presiune	20 bar
Conectare la proces	G 1/4"
Afișare stare curgere	Lanț de LED-uri, roșu (1x), verde (5x)
Display cu LED-uri	roșu = 4 mA 1x verde > 4 mA 2x verde > 8 mA 3x verde > 12 mA 4x verde > 16 mA 5x verde = 20 mA

Principiu de funcționare

Funcționarea senzorilor in-line de la Turck are la bază principiul termodinamic. Căldura este generată într-un tub de măsură și absorbită de mediul de măsurat aflat în curgere. Pierderea de căldură transportată este o măsură a vitezei de curgere. Astfel, senzorii de curgere fără uzură de la TURCK monitorizează cu precizie curgerea pentru medii gazoase și lichide. O cădere de presiune redusă și răspunsul rapid la variațiile debitului sunt caracteristicile importante ale acestor dispozitive.

