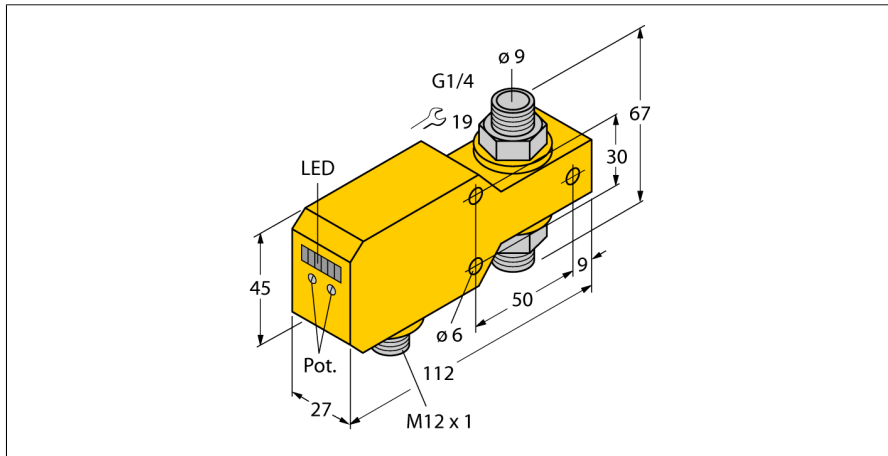


Hlídač průtoku

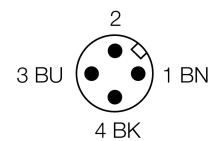
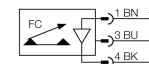
in-line senzor s integrovaným vyhodnocovacím zařízením

FCI-D10A4P-LIX-H1141



- senzor pro kapalná média
- kalorimetrický princip měření
- nastavení pomocí potenciometru
- indikace pomocí řady LED
- rozsah 0,1...6 l/min
- 3drát DC, 21...26 VDC
- analogový výstup 4...20 mA
- konektor M12x1

Schéma zapojení



Typové označení	FCI-D10A4P-LIX-H1141
Identifikační číslo	6870643
Pracovní rozsah průtoku	0,1...6l/min
Pracovní rozsah olej	100...6000ml/min
Doba ustálení	5...15 s
Doba nastavení	0,5...1 s
Teplotní gradient	≤ 400 K/min
Teplota média	-20...80 °C
Okolní teplota	0...60 °C
Napájecí napětí	21...26VDC
Proud naprázdno I ₀	≤ 50 mA
Výstupní funkce	analogový výstup
Ochrana proti zkratu	ano
Ochrana proti přepólování	ano
proudový výstup	4...20mA
Zátěž	≤ 500 Ω
Stupeň krytí	IP67
Materiál pouzdra	plast, PBT
Materiál senzoru	nerez ocel, V4A (1.4571)
Utahovací moment upevňovací matice	100 Nm
Připojení	konektor, M12 x 1
Odolnost vůči tlaku	20 bar
Procesní připojení	G 1/4"
Indikace průtoku	sloupec LED, 1x červená, 5x zelená
LED	červená = 4 mA 1x zelená > 4 mA 2x zelená > 8 mA 3x zelená > 12 mA 4x zelená > 16 mA 5x zelená = 20 mA

Funkční princip

Snímače průtoku pracují na termodynamickém principu. Snímací element je ohříván a současně protékajícím médiem ochlazován. Odvedené množství tepla je úměrné rychlosti proudění. Hlídače průtoku společnosti TURCK spolehlivě a bez opotřebením hlídají proudění kapalných a plyných médií. Velmi nízká tlaková ztráta a rychlá reakce na změny průtoku jsou základními vlastnostmi těchto přístrojů.

