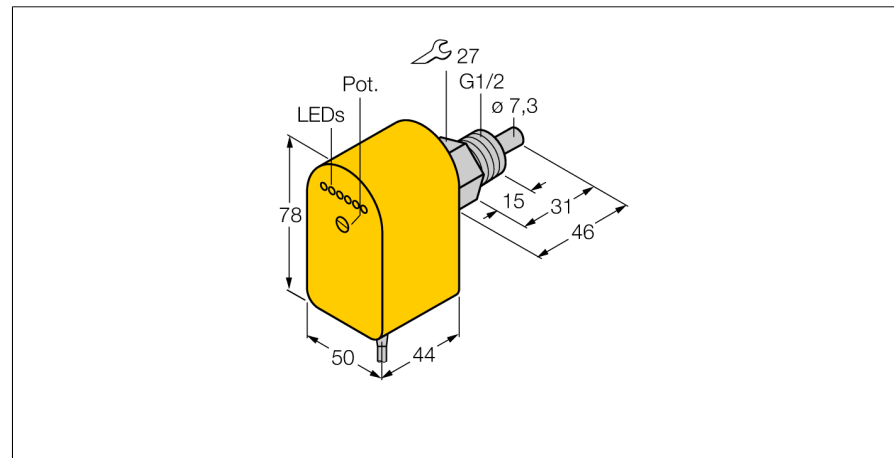
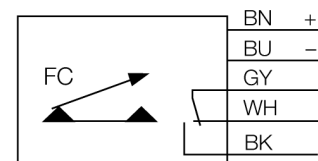


**Stromingssensor**  
**onderdompelingsensor met geïntegreerde verwerkingselektronica**  
**FCS-G1/2A4P-VRX/24VDC**



- sensor voor vloeibare media
- calorimetrisch werkingsprincipe
- afregeling met potentiometer
- weergave via LED-bargraph
- DC 5-draads, 19,2...28,8 VDC
- wisselcontact, relaisuitgang
- apparaat met kabel

**Aansluitschema**



**Functieprincipe**

De functie van de onderdompelings-stromingssensoren is gebaseerd op het thermodynamische principe. De meetsonde wordt met enkele °C t.o.v. het stromingsmedium opgewarmd. Stroomt het medium aan de sonde voorbij, dan wordt de in de sonde geproduceerde warmte afgevoerd. De daaruit resulterende temperatuur wordt gemeten en met de mediumtemperatuur vergeleken. Uit het gewonnen temperatuurverschil kan voor elk medium de stromingstoestand worden afgeleid. Dus bewaken de TURCK stromingssensoren betrouwbaar en slijtagevrij de stroming van vloeibare of gasvormige media.

<b>Type</b>	FCS-G1/2A4P-VRX/24VDC
<b>Ident no.</b>	6870096
<b>Arbeitsbereich water</b>	1...150cm/s
<b>Arbeitsbereich olie</b>	3...300 cm/s
<b>Tijd vooraleer operationeel</b>	typ. 8 s (2...15 s)
<b>Inschakeltijd</b>	typ. 2 s (1...15 s)
<b>Uitschakeltijd</b>	typ. 2 s (1...15 s)
<b>Temperatuursprong-reactietijd</b>	max. 12 s
<b>Temperatuurgradiënt</b>	≤ 250 K/min
<b>Mediumtemperatuur</b>	- 20...80 °C
<b>Bedrijfsspanning U<sub>s</sub></b>	19.2...28.8 VDC
<b>Eigen stroomopname I<sub>0</sub></b>	≤ 80 mA
<b>Uitgangsfunctie</b>	relaisuitgang, wisselcontact
<b>Nominale bedrijfsstroom</b>	4 A
<b>Kortsluitbeveiliging</b>	neen
<b>Ompoolbeveiliging</b>	ja
<b>Schakelspanning AC</b>	250 VAC
<b>Schakelspanning DC</b>	60 VDC
<b>max. schakelvermogen AC</b>	1000 VA
<b>max. DC-schakelvermogen</b>	60 W
<b>Materiaal behuizing</b>	kunststof, PBT
<b>Sensormateriaal</b>	roestvast staal, V4A (1.4571)
<b>max. aandraaimoment behuizingsmoer</b>	100 Nm
<b>Aansluiting</b>	Kabel
<b>Kabellengte</b>	2 m
<b>Kabeldoorsnede</b>	5x 0.5mm <sup>2</sup>
<b>Drukweerstand</b>	100 bar
<b>Procesaansluiting</b>	G ½"
<b>Schakeltoestandsindicatie</b>	LED-bargraphgroen / geel / rood
<b>Stromingstoestandsindicatie</b>	LED-bargraph, rood (1x), groen (5x)
<b>Indicatie 'instelwaarde niet bereikt'</b>	LED rood
<b>Indicatie 'instelwaarde bereikt'</b>	LED geel
<b>Indicatie 'instelwaarde overschreden'</b>	4 x LED groen
<b>LED-weergave</b>	rood = 4 mA
	1x groen > 4 mA
	2x groen > 8 mA
	3x groen > 12 mA
	4x groen > 16 mA
	5x groen > 20 mA