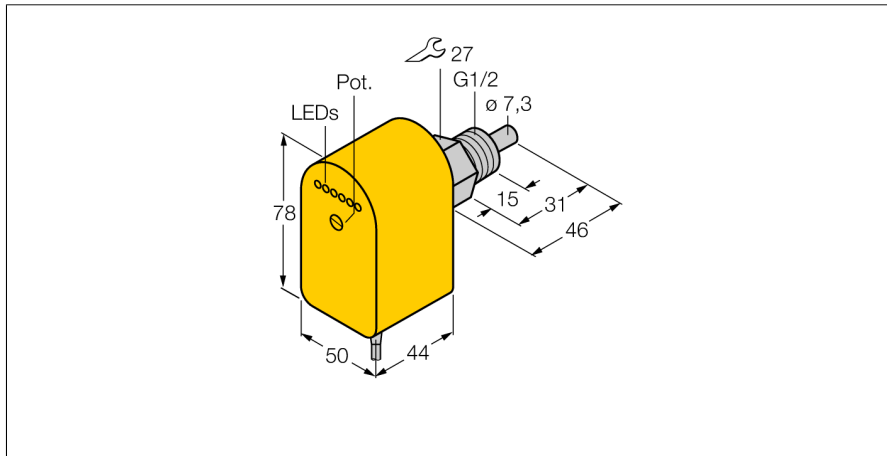


Hlídač průtoku

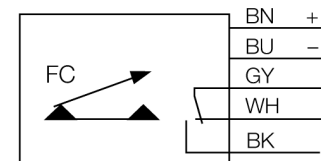
ponorný senzor s vyhodnocovací elektronikou

FCS-G1/2A4P-VRX/24VDC



- senzor pro kapalná média
- kalorimetrický princip měření
- nastavení pomocí potenciometru
- indikace pomocí řady LED
- 5drát DC, 19,2...28,8 VDC
- přepínací kontakt, reléový výstup
- připojení kabelem

Schéma zapojení



Funkční princip

Snímače průtoku pracují na termodynamickém principu. Měřicí element je ohříván o několik °C vůči snímanému médiu. Médium, které protéká okolo snímacího elementu, ho ochlazuje. Teplota elementu se následně porovnává s teplotou média. Ze zjištěného rozdílu teplot je možné pro každé médium vypočítat velikost průtoku. Hlídače průtoku společnosti TURCK spolehlivě a bez opotřebení hlídají proudění kapalných a plyných médií.

| | |
|--|--------------------------------------|
| Typové označení | FCS-G1/2A4P-VRX/24VDC |
| Identifikační číslo | 6870096 |
| Pracovní rozsah voda | 1...150cm/s |
| Pracovní rozsah olej | 3...300 cm/s |
| Doba ustálení | typ. 8 s (2...15 s) |
| Doba sepnutí | typ. 2 s (1...15 s) |
| Doba rozepnutí | typ. 2 s (1...15 s) |
| Teplotní skok - reakční doba | max. 12 s |
| Teplotní gradient | ≤ 250 K/min |
| Teplota média | -20...80 °C |
| Napájecí napětí | 19.2...28.8VDC |
| Proud naprázdno I ₀ | ≤ 80 mA |
| Výstupní funkce | reléový výstup, přepínací kontakt |
| Jmenovitý proud | 4 A |
| Ochrana proti zkratu | ne |
| Ochrana proti přepólování | ano |
| Spínané napětí AC | 250 VAC |
| Spínané napětí DC | 60 VDC |
| Max.spínaný výkon AC | 1000 VA |
| Max. DC výkon | 60 W |
| Materiál pouzdra | plast, PBT |
| Materiál senzoru | nerez ocel, V4A (1.4571) |
| Utahovací moment upevňovací matice | 100 Nm |
| Připojení | kabel |
| Délka kabelu | 2 m |
| Průřez kabelu | 5 x 0.5 mm ² |
| Odolnost vůči tlaku | 100 bar |
| Procesní připojení | G ½" |
| Indikace stavu výstupu | sloupec LED zelená / žlutá / červená |
| Indikace průtoku | sloupec LED, 1x červená, 5x zelená |
| Indikace "požadovaná hodnota nedosažena" | LED červená |
| Indikace "požadovaná hodnota dosažena" | LED žlutá |
| Indikace "požadovaná hodnota překročena" | 4 x LED zelená |
| LED | červená = 4 mA |
| | 1x zelená > 4 mA |
| | 2x zelená > 8 mA |
| | 3x zelená > 12 mA |
| | 4x zelená > 16 mA |
| | 5x zelená = 20 mA |