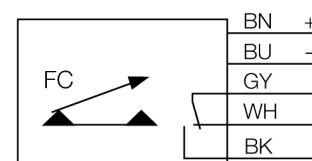


czujnik przepływu czujnika typu wkładka ze zintegrowanym przetwornikiem FCS-GL1/2A4P-VRX/24VDC

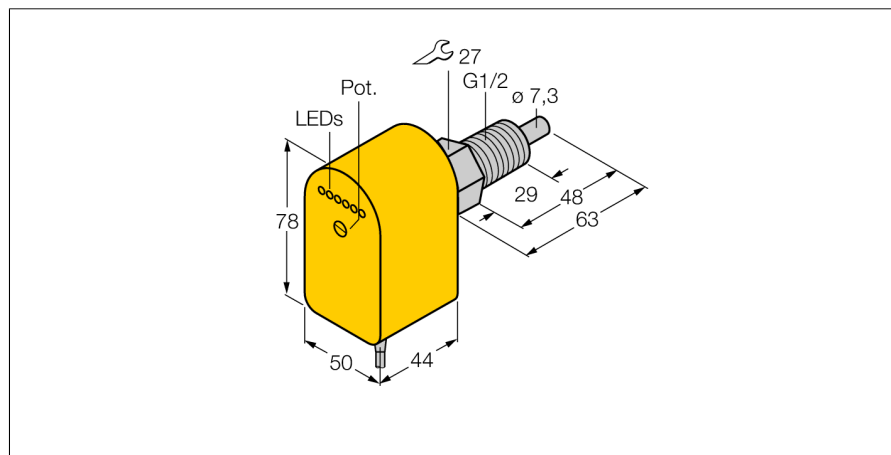
- czujnik przepływu dla cieczy
- kalorymetryczna zasada działania
- nastawa za pomocą potencjometru
- wskazanie stanu za pomocą diod LED
- 5-przewodowy DC, 19,2...28,8 VDC
- komplementarne wyjście przekaźnikowe
- przewód urządzenia

Schemat podłączenia



Zasada działania

Praca naszych czujników przepływu typu wkładka opiera się o zasadę termodynamiki. Sonda pomiarowa jest podgrzewana o kilka °C w porównaniu do przepływającego medium. Gdy płyn opływa sondę ciepło generowane w sondzie jest odprowadzane z czujnika. Ostateczna temperatura jest mierzona i porównywana z temperaturą medium. Stan przepływu każdego medium można określić na podstawie porównania obu temperatur. Dlatego czujniki przepływu firmy TURCK pewnie kontrolują przepływ gazów i cieczy.



Typ	FCS-GL1/2A4P-VRX/24VDC
Nr kat.	6870097
Zakres pracy dla wody	1...150cm/s
Zakres pracy dla oleju	3...300 cm/s
Czas ustalania	typ. 8 s (2...15 s)
Czas załączenia	typ. 2 s (1...15 s)
Czas wyłączenia	typ. 2 s (1...15 s)
Czas reakcji na zmianę temperatury	max. 12 s
Gradient temperatury	≤ 250 K/min
Temperatura medium	- 20...80 °C
Napięcie zasilania	19.2...28.8VDC
Prąd bez obciążenia I ₀	≤ 80 mA
Funkcja wyjścia	Wyjście przekaźnikowe, Styk dwukierunkowy
Nominalny prąd zasilania	4 A
Zabezpieczenie przed zwarcieniem	nie
Zabezpieczenie przed odwrotną polaryzacją	tak
Napięcie przełączania AC	250 VAC
Napięcie przełączania DC	60 VDC
Maks. pojemność przełączania AC	1000 VA
Maks. pojemność przełączania DC	60 W
Materiał obudowy	tworzywo sztuczne, PBT
Materiał czujnika	stal nierdzewna, AISI 316Ti
Maks. moment dokręcający nakrętki obudowy	100 Nm
Podłączenie	przewód
Długość przewodu	2 m
Przekrój poprzeczny przewodu:	5 x 0.5mm ²
Wytrzymałość ciśnieniowa	100 bar
Podłączenie procesowe	G ½", długi
Wskaźnik stanu przełączenia	łańcuch LED zielona / żółty / czerwona
Flow state display	łańcuch LED, czerwony (1x), zielony (5x)
Wskaźnik 'wartość poniżej punktu zadanego'	LED czerwony
Wskaźnik 'punkt zadany osiągnięty'	LED żółta
Wskaźnik 'wartość powyżej punktu zadanego'	4 x LED zielony
Wskaźniki LED	czerwony = 4 mA
	1 x zielony > 4 mA
	2 x zielony > 8 mA
	3 x zielony > 12 mA
	4 x zielony > 16 mA
	5 x zielony = 20 mA