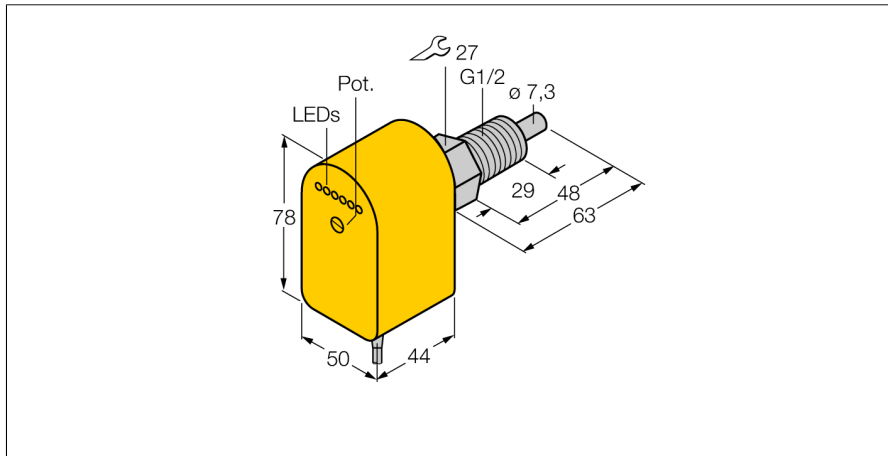
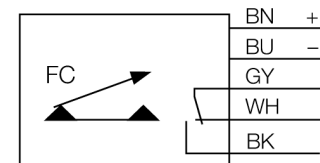


Sensor de flujo
sensor de inserción con procesador integrado
FCS-GL1/2A4P-VRX/24VDC



- sensor para medios líquidos
- función de principio calorimétrico
- ajuste por medio del potenciómetro
- indicación por medio de cadena de LEDs
- 5 hilos DC, 19,2...28,8 VDC
- contacto inversor, salida de relé
- dispositivo del cable

Esquema de conexiones



Principio de funcionamiento

El funcionamiento de los sensores de flujo sumergibles se basa en el principio termodinámico. El sensor se encuentra a unos grados más que el medio de corriente. El medio transporta el calor generado en el sensor al pasar por él. Al mismo tiempo se mide la temperatura configurada y se la compara con la temperatura del medio. De la diferencia de temperatura ganada se puede deducir el estado de flujo de cada medio. Los sensores de flujo sin desgaste de TURCK controlan con absoluta fiabilidad el flujo de medios gaseosos y líquidos.

Designación de tipo	FCS-GL1/2A4P-VRX/24VDC
Nº de identificación	6870097
Rango de detección de agua	1...150cm/s
Rango de detección de aceite	3...300 cm/s
Disponibilidad	tipo 8 s (2...15 s)
Tiempo de conexión	tipo 2 s (1...15 s)
Tiempo de desconexión	tipo 2 s (1...15 s)
Tiempo de respuesta para cambiar en temperatura	máx. 12 s
Gradiente de temperatura	≤ 250 K/min
Temperatura del medio	- 20...80 °C
Tensión de servicio	19.2...28.8 VDC
Corriente sin carga I ₀	≤ 80 mA
Función de salida	salida de relé, contacto inversor
Corriente nominal de servicio	4 A
Protección cortocircuito	no
Protección contra polaridad inversa	sí
Tensión de conmutación AC	250 VAC
Tensión de conmutación DC	60 VDC
Potencia de conmutación máx. (AC)	1000 VA
Potencia máx. de conmutación DC	60 W
Material de la carcasa	plástico, PBT
Material del sensor	acero inoxidable, V4A (1,4571)
par de apriete máx. de la tuerca de la carcasa	100 Nm
Conexión	cable
Longitud del cable	2 m
Sección transversal del cable	5 x 0.5mm ²
Resistencia a la presión	100 bar
Conexión de procesos	longitud G ½"
Indicación estado de conmutación	cadena de LED verde / amarillo / rojo
Indicación estado de la corriente	Cadena de LED, rojo (1), verde (5)
Por debajo del punto de consigna	LED rojo
Indicación "En el punto de consigna"	LED amarillo
Por encima del punto de consigna	4 LED verde
Indicador LED	rojo = 4 mA
	1x verde > 4 mA
	2x verde > 8 mA
	3x verde > 12 mA
	4x verde > 16 mA
	5x verde = 20 mA