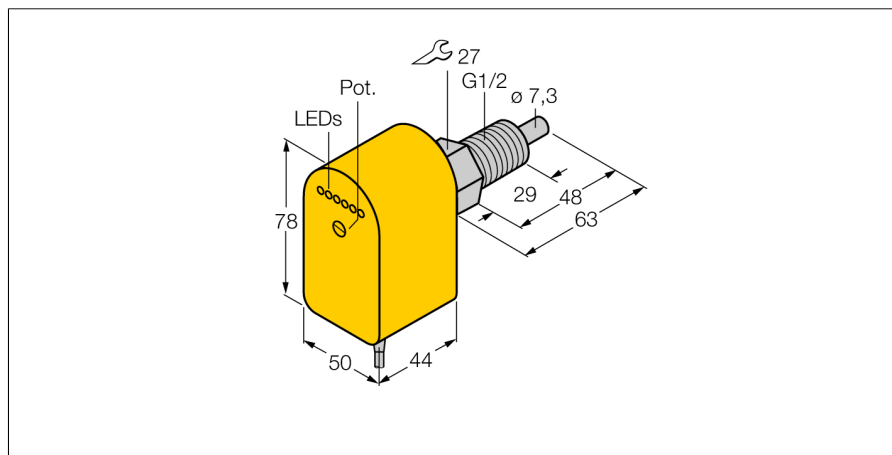
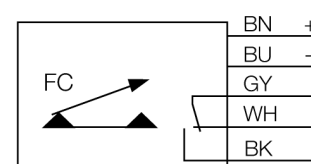


**датчик контроля потока
погружного типа с оценочной электроникой
FCS-GL1/2A4P-VRX/24VDC 5M**



- датчик контроля потока для жидких сред
- калориметрический принцип действия
- настройка потенциометром
- индикация состояния с помощью светодиодной цепочки
- 5-х проводной DC, 19,2...28,8 В DC
- Перекидной контакт, выход реле
- Устройство с кабелем

Схема подключения



Принцип действия

Работа датчиков контроля потока погружного типа основана на термодинамическом принципе. Измерительная проба нагревается на несколько °С выше относительно среды потока. При движении жидкости вдоль пробы, теплота, сгенерированная в пробе, отводится от датчика. Результирующая температура измеряется и сравнивается с температурой среды. Состояние потока каждой среды может быть получено путем оценки разницы температур. Неизнашиваемые датчики контроля потока TURCK надежно контролируют потоки газов и жидкостей.

| | |
|--|--|
| Тип | FCS-GL1/2A4P-VRX/24VDC 5M |
| Идент. № | 6870203 |
| Рабочий диапазон расхода воды (см/с) | 1...150см/с |
| Рабочий диапазон расхода масла (см/с) | 3...300см/с |
| Время готовности | тип 8 с (2...15 с) |
| Время включения | тип 2 с (1...15 с) |
| Время выключения | тип 2 с (1...15 с) |
| Время реакции на изменение температуры | макс. 12 с |
| Температурный градиент | ≤ 250 К/мин |
| Температура среды | - 20...80 °С |
| Рабочее напряжение | 19,2...28,8В = |
| Ток холостого хода I₀ | ≤ 80 мА |
| Выходная функция | релейный выход, Переключающий контакт |
| Номинальный рабочий ток | 4 А |
| Защита от короткого замыкания | нет |
| обратной полярн. | да |
| Переменное напряжение переключения | 250 В AC |
| Постоянное напряжение переключения | 60 В DC |
| Макс. емкость переключения при переменном токе | 1000 ВА |
| Макс. коммутационная способность постоянного тока | 60 Вт |
| Материал корпуса | Пластмасса, ПБТ |
| Материал датчика | нерж. сталь, AISI 316Ti |
| Макс. момент затяжки гайки | 100 Нм |
| Соединение | кабель |
| Длина кабеля | 5 м |
| Поперечное сечение кабеля | 5x0,5мм ² |
| Устойчивость к давлению | 100 бар |
| Подключение к процессу | G ½" удлиненное |
| Индикация состояния переключения | светодиодная цепочка зеленый / желтый / красный |
| Индикатор состояния потока | светодиодная цепочка, красный (1x), зеленый (5x) |
| Индикация "Установленное значение не достигнуто" | Светодиодкрасн. |
| Индикация "Установленное значение достигнуто" | Светодиоджелт. |
| Индикация "Установленное значение превышено" | 4 светодиодазел. красн. = 4 мА |
| | 1 x зел. > 4 мА |
| | 2 x зел. > 8 мА |
| | 3 x зел. > 12 мА |
| | 4 x зел. > 16 мА |
| | 5 x зел. > 20 мА |