

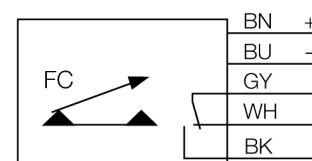
Détecteur de débit

détecteur d'immersion avec électronique de traitement intégrée

FCS-GL1/2A4P-VRX/24VDC 5M

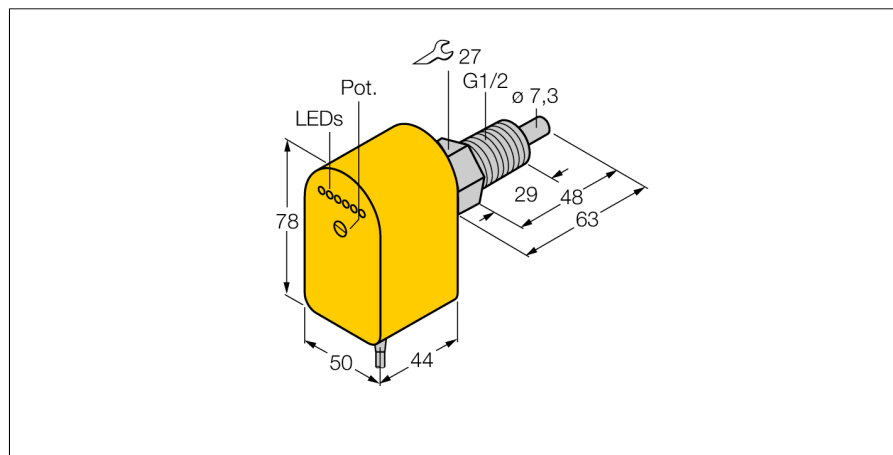
- détecteur pour des liquides
- principe de fonctionnement calorimétrique
- réglage par potentiomètre
- visualisation par bargraph à LED
- DC 5 fils, 19,2...28,8 VDC
- contact inverseur, sortie par relais
- appareil à câble

Schéma de raccordement



Principe de fonctionnement

La fonction des détecteurs de débit d'immersion est basée sur le principe thermodynamique. La sonde est échauffée de quelques °C par rapport au milieu de débit. Lorsque le milieu passe dans la sonde, la chaleur produite dans la sonde est dissipée. La température qui en résulte est mesurée et comparée à la température de milieu. De l'écart de température gagné, l'état de débit peut être dérivé pour chaque milieu. Les détecteurs de débit TURCK surveillent alors d'une façon fiable et sans usure le débit de milieux gazeux ou liquides.



Type	FCS-GL1/2A4P-VRX/24VDC 5M
No. d'identité	6870203

Plage de fonctionnement eau	1...150cm/s
Plage de fonctionnement huile	3...300 cm/s
Temps de disponibilité	typ. 8 s (2...15 s)
Temps d'enclenchement	typ. 2 s (1...15 s)
Temps de déclenchement	typ. 2 s (1...15 s)
Temps de réaction après une variation brutale de la température	max. 12 s
Gradient de température	≤ 250 K/min
Température du milieu	- 20...80 °C
Tension de service	19.2...28.8 VDC
Consommation propre à vide I ₀	≤ 80 mA
Fonction de sortie	sortie par relais, contact inverseur
Courant de service nominal	4 A
Protection contre les courts-circuits	non
Protection contre les inversions de polarité	oui
Tension de commutation AC	250 VAC
Tension de commutation DC	60 VDC
Puissance de commutation max. AC	1000 VA
Puissance de commutation max. (DC)	60 W

Matériau de boîtier	plastique, PBT
Matériau détecteur	acier inoxydable, AISI 316Ti
Couple de serrage max. de l'écrou de boîtier	100 Nm
Raccordement	câble
Longueur de câble	5 m
Section câble	5x 0.5mm ²
Résistance à la pression	100 bar
Raccord de processus	G 1/2" long

Indication de l'état de commutation	bargraph à LED vert / jaune / rouge
Visualisation de l'état de débit	bargraph à LED, rouge (1x), vert (5x)
Indication 'valeur de consigne pas atteinte'	LED rouge
Indication 'valeur de consigne atteinte'	LED jaune
Indication 'valeur de consigne dépassée'	4 x LED vert
Visualisation par LED	rouge = 4 mA
	1x vert > 4 mA
	2x vert > 8 mA
	3x vert > 12 mA
	4x vert > 16 mA
	5x vert = 20 mA