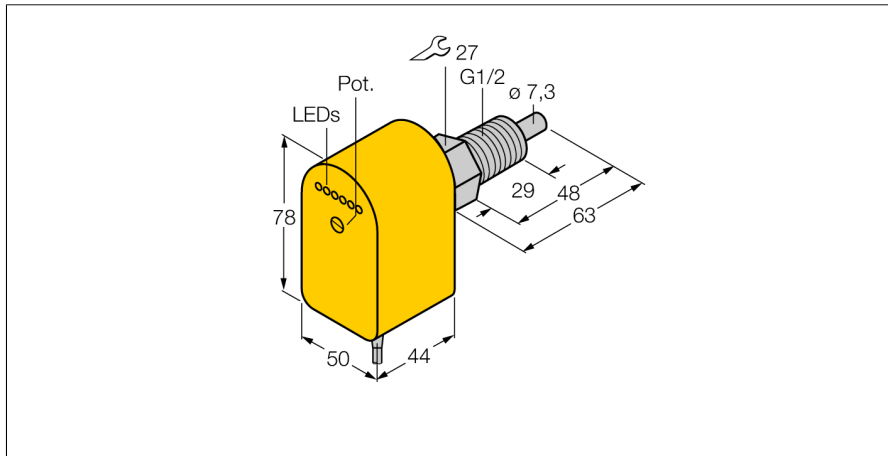


# Hlídač průtoku

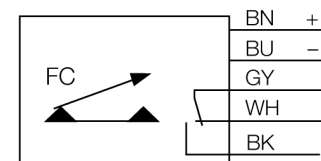
## ponorný senzor s vyhodnocovací elektronikou

### FCS-GL1/2A4P-VRX/24VDC 5M



- senzor pro kapalná média
- kalorimetrický princip měření
- nastavení pomocí potenciometru
- indikace pomocí řady LED
- 5drát DC, 19,2...28,8 VDC
- přepínací kontakt, reléový výstup
- připojení kabelem

#### Schéma zapojení



**Typové označení** FCS-GL1/2A4P-VRX/24VDC 5M  
**Identifikační číslo** 6870203

<b>Pracovní rozsah voda</b>	1...150cm/s
Pracovní rozsah olej	3...300 cm/s
Doba ustálení	typ. 8 s (2...15 s)
Doba sepnutí	typ. 2 s (1...15 s)
Doba rozepnutí	typ. 2 s (1...15 s)
Teplotní skok - reakční doba	max. 12 s
Teplotní gradient	≤ 250 K/min
Teplota média	-20...80 °C

#### Funkční princip

Snímače průtoku pracují na termodynamickém principu. Měřicí element je ohříván o několik °C vůči snímanému médiu. Médium, které protéká okolo snímacího elementu, ho ochlazuje. Teplota elementu se následně porovnává s teplotou média. Ze zjištěného rozdílu teplot je možné pro každé médium vypočítat velikost průtoku. Hlídače průtoku společnosti TURCK spolehlivě a bez opotřebení hlídají proudění kapalných a plyných médií.

<b>Napájecí napětí</b>	19.2...28.8VDC
Proud naprázdno I <sub>0</sub>	≤ 80 mA
Výstupní funkce	reléový výstup, přepínací kontakt
Jmenovitý proud	4 A
Ochrana proti zkratu	ne
Ochrana proti přepólování	ano
Spínané napětí AC	250 VAC
Spínané napětí DC	60 VDC
Max.spínaný výkon AC	1000 VA
Max. DC výkon	60 W

<b>Materiál pouzdra</b>	plast, PBT
Materiál senzoru	nerez ocel, V4A (1.4571)
Utahovací moment upevňovací matice	100 Nm
Připojení	kabel
Délka kabelu	5 m
Průřez kabelu	5 x 0.5 mm <sup>2</sup>
Odolnost vůči tlaku	100 bar
Procesní připojení	G 1/2" dlouhá

<b>Indikace stavu výstupu</b>	sloupec LED zelená / žlutá / červená
Indikace průtoku	sloupec LED, 1x červená, 5x zelená
Indikace "požadovaná hodnota nedosažena"	LED červená
Indikace "požadovaná hodnota dosažena"	LED žlutá
Indikace "požadovaná hodnota překročena"	4 x LED zelená
LED	červená = 4 mA
	1x zelená > 4 mA
	2x zelená > 8 mA
	3x zelená > 12 mA
	4x zelená > 16 mA
	5x zelená = 20 mA