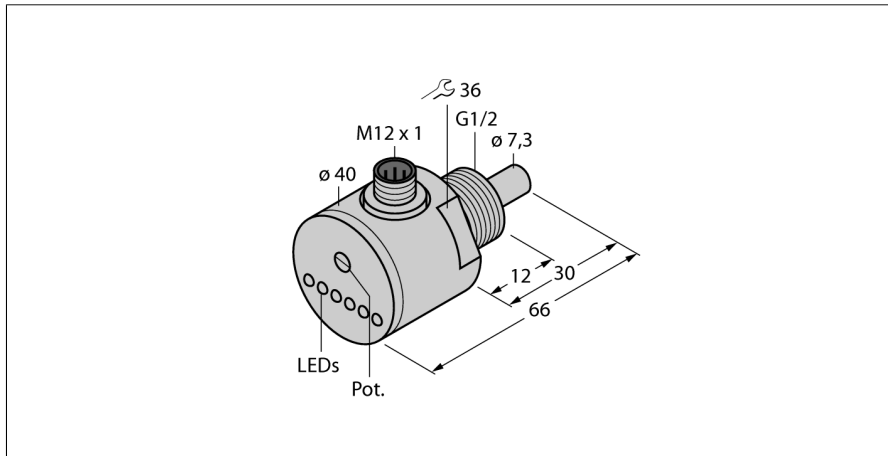
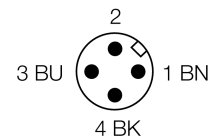
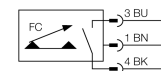


**датчик контроля потока
погружного типа с оценочной электроникой
FCS-G1/2A4-AN8X-H1141**



- датчик контроля потока для жидких сред
- калориметрический принцип действия
- настройка потенциометром
- индикация состояния с помощью светодиодной цепочки
- 3-проводн. DC, 21...26 В DC
- нормально открытый при выходе
- разъем, M12 x 1

Схема подключения



Принцип действия

Работа датчиков контроля потока погружного типа основана на термодинамическом принципе. Измерительная проба нагревается на несколько °C выше относительно среды потока. При движении жидкости вдоль пробы, теплота, сгенерированная в пробе, отводится от датчика. Результирующая температура измеряется и сравнивается с температурой среды. Состояние потока каждой среды может быть получено путем оценки разницы температур. Неизнашиваемые датчики контроля потока TURCK надежно контролируют потоки газов и жидкостей.

Тип	FCS-G1/2A4-AN8X-H1141
Идент. №	6870034
Рабочий диапазон расхода воды (см/с)	1...150см/с
Рабочий диапазон расхода масла (см/с)	3...300см/с
Время готовности	тип 8 с (2...15 с)
Время включения	тип 2 с (1...15 с)
Время выключения	тип 2 с (1...15 с)
Время реакции на изменение температуры	макс. 12 с
Температурный градиент	≤ 250 К/мин
Температура среды	- 20...80 °C
Рабочее напряжение	21...26В =
Ток холостого хода I₀	≤ 70 мА
Выходная функция	NPN, Н.О.
Номинальный рабочий ток	0.4 А
Падение напряжения при I₀	≤ 1.5 В
Защита от короткого замыкания	да
обратной полярн.	да
Материал корпуса	Нержавеющая сталь, AISI 316Ti
Материал датчика	нерж. сталь, AISI 316Ti
Макс. момент затяжки гайки	100 Нм
Соединение	разъем, M12 x 1
Устойчивость к давлению	100 бар
Подключение к процессу	G 1/2"
Индикация состояния переключения	светодиодная цепочка зеленый / желтый / красный
Индикатор состояния потока	светодиодная цепочка, красный (1x), зеленый (5x)
Индикация "Установленное значение не достигнуто"	Светодиодкрасн.
Индикация "Установленное значение достигнуто"	Светодиоджелт.
Индикация "Установленное значение превышено"	4 светодиодазел.
светодиодный индикатор	красн. = 4 мА 1 x зел. > 4 мА 2 x зел. > 8 мА 3 x зел. > 12 мА 4 x зел. > 16 мА 5 x зел. > 20 мА