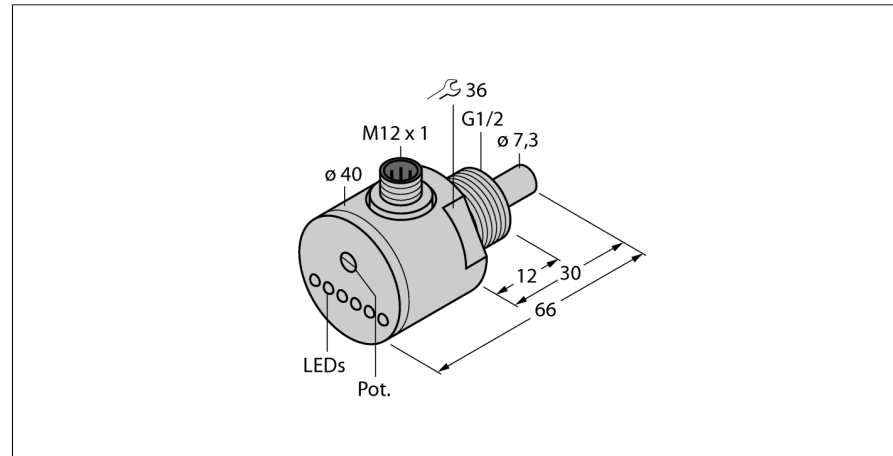
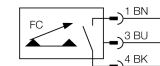


czujnik przepływu
czujnika typu wkładka ze zintegrowanym przetwornikiem
FCS-G1/2A4-AP8X-H1141



- czujnik przepływu dla cieczy
- kalorymetryczna zasada działania
- nastawa za pomocą potencjometru
- wskazanie stanu za pomocą diod LED
- 3-przewodowy DC, 21...26 VDC
- wyjście PNP NO
- złącze M12 x 1

Schemat podłączenia



Typ	FCS-G1/2A4-AP8X-H1141
Nr kat.	6870004
Zakres pracy dla wody	1...150cm/s
Zakres pracy dla oleju	3...300 cm/s
Czas ustalania	typ. 8 s (2...15 s)
Czas załączenia	typ. 2 s (1...15 s)
Czas wyłączenia	typ. 2 s (1...15 s)
Czas reakcji na zmianę temperatury	max. 12 s
Gradient temperatury	≤ 250 K/min
Temperatura medium	- 20...80 °C
Temperatura pracy	-20...80 °C
Napięcie zasilania	21...26VDC
Prąd bez obciążenia I ₀	≤ 80 mA
Funkcja wyjścia	PNP, styk NO
Nominalny prąd zasilania	0.4 A
Spadek napięcia przy I ₀	≤ 1.5 V
Zabezpieczenie przed zwarcieniem	tak
Zabezpieczenie przed odwrotną polaryzacją	tak
Materiał obudowy	stal nierdzewna, V4A (1,4571)
Materiał czujnika	stal nierdzewna, AISI 316Ti
Maks. moment dokręcający nakrętki obudowy	100 Nm
Podłączenie	złącze, M12 x 1
Wytrzymałość ciśnieniowa	100 bar
Podłączenie procesowe	G 1/2"
Wskaźnik stanu przełączenia	łańcuch LED zielona / żółty / czerwona
Flow state display	Łańcuch LED, czerwony (1x), zielony (5x)
Wskaźnik 'wartość poniżej punktu zadanego'	LED czerwony
Wskaźnik 'punkt zadany osiągnięty'	LED żółta
Wskaźnik 'wartość powyżej punktu zadanego'	4 x LED zielony
Wskaźniki LED	czerwony = 4 mA
	1 x zielony > 4 mA
	2 x zielony > 8 mA
	3 x zielony > 12 mA
	4 x zielony > 16 mA
	5 x zielony = 20 mA

Zasada działania

Praca naszych czujników przepływu typu wkładka opiera się o zasadę termodynamiki. Sonda pomiarowa jest podgrzewana o kilka °C w porównaniu do przepływającego medium. Gdy płyn opływa sondę ciepło generowane w sondzie jest odprowadzane z czujnika. Ostateczna temperatura jest mierzona i porównywana z temperaturą medium. Stan przepływu każdego medium można określić na podstawie porównania obu temperatur. Dlatego czujniki przepływu firmy TURCK pewnie kontrolują przepływ gazów i cieczy.