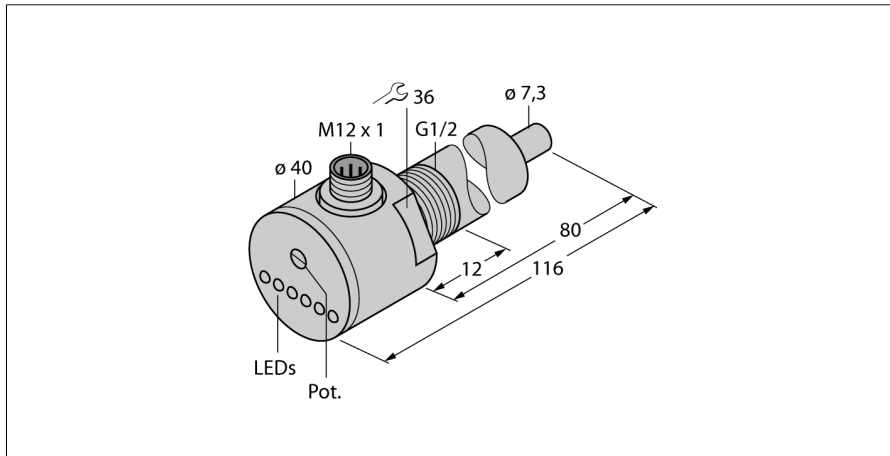
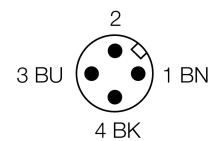
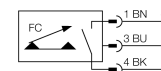


Strömungssensor
Eintauchsensor mit integrierter Auswerteelektronik
FCS-G1/2A4-AP8X-H1141/L080



- Sensor für flüssige Medien
- kalorimetrische Funktionsweise
- Abgleich über Potentiometer
- Anzeige via LED-Kette
- Sensorlänge 80 mm
- DC 3-Draht, 21...26 VDC
- Schließer, PNP-Ausgang
- Steckergerät, M12 x 1

Anschlussbild



Typenbezeichnung	FCS-G1/2A4-AP8X-H1141/L080
Ident-Nr.	6870008
Arbeitsbereich Wasser	1...150cm/s
Arbeitsbereich Öl	3...300cm/s
Bereitschaftszeit	typ. 8 s (2...15 s)
Einschaltzeit	typ. 2 s (1...15 s)
Ausschaltzeit	typ. 2 s (1...15 s)
Temperatursprung-Reaktionszeit	max. 12 s
Temperaturgradient	≤ 250 K/min
Medientemperatur	- 20...80°C
Betriebsspannung	21... 26 VDC
Leerlaufstrom I ₀	≤ 70 mA
Ausgangsfunktion	PNP, Schließer
Bemessungsbetriebsstrom	0.4 A
Spannungsfall bei I ₀	≤ 1.5 V
Kurzschlusschutz	ja
Verpolungsschutz	ja
Gehäusewerkstoff	Edelstahl, V4A (1.4571)
Sensormaterial	Edelstahl, V4A (1.4571)
max. Anziehdrehmoment Gehäusemutter	100 Nm
Anschluss	Steckverbinder, M12 x 1
Druckfestigkeit	100 bar
Prozessanschluss	G 1/2"
Schaltzustandsanzeige	LED-Kette, grün / gelb / rot
Strömungszustandsanzeige	LED-Kette, rot (1x), grün (5x)
Anzeige 'Sollwert unterschritten'	LED rot
Anzeige 'Sollwert erreicht'	LED gelb
Anzeige 'Sollwert überschritten'	4 x LED grün
LED-Anzeige	rot = 4 mA
	1x grün > 4 mA
	2x grün > 8 mA
	3x grün > 12 mA
	4x grün > 16 mA
	5x grün = 20 mA

Funktionsprinzip

Die Funktion der Eintauch-Strömungssensoren basiert auf dem thermodynamischen Prinzip. Der Messfühler wird um einige °C gegenüber dem Strömungsmedium aufgeheizt. Fließt das Medium an dem Fühler vorbei, so wird die in dem Fühler erzeugte Wärme abgeführt. Die sich einstellende Temperatur wird gemessen und mit der Medientemperatur verglichen. Aus der gewonnenen Temperaturdifferenz kann für jedes Medium der Strömungszustand abgeleitet werden. Somit überwachen TURCK Strömungssensoren zuverlässig und verschleißsfrei die Strömung von flüssigen oder gasförmigen Medien.