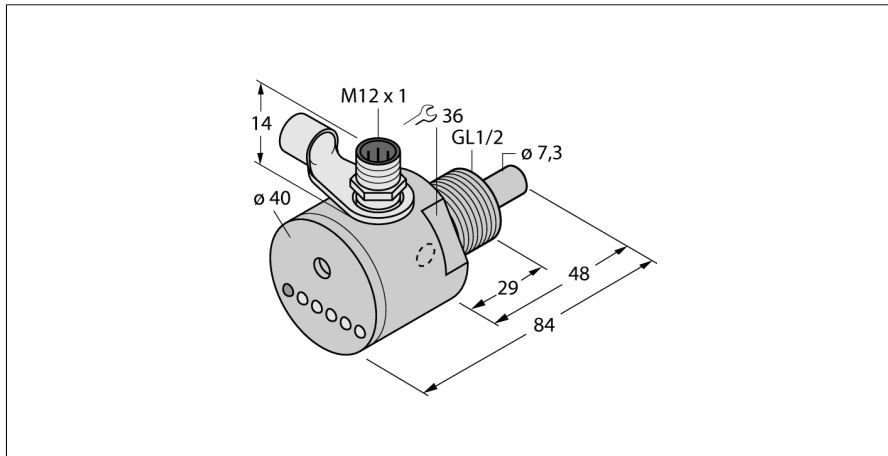
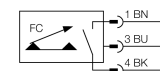


Sensor de flujo
sensor de inserción con procesador integrado
FCS-GL1/2A4-AP8X-H1141/D023



- sensor para medios líquidos
- función de principio calorimétrico
- ajuste por medio del potenciómetro
- indicación por medio de cadena de LEDs
- sensor con opción de puesta a tierra
- 3 hilos DC, 21...26 VDC
- contacto de cierre, salida PNP
- dispositivo conector, M12 x 1

Esquema de conexiones



Designación de tipo FCS-GL1/2A4-AP8X-H1141/D023
N° de identificación 6870213

Rango de detección de agua 1...150cm/s
Rango de detección de aceite 3...300 cm/s
Disponibilidad tipo 8 s (2...15 s)
Tiempo de conexión tipo 2 s (1...15 s)
Tiempo de desconexión tipo 2 s (1...15 s)
Tiempo de respuesta para cambiar en temperatura máx. 12 s
Gradiente de temperatura ≤ 250 K/min
Temperatura del medio - 20...80 °C

Tensión de servicio 21...26 VDC
Corriente sin carga I₀ ≤ 70 mA
Función de salida PNP, contacto de cierre
Corriente nominal de servicio 0.4 A
Fallo de la tensión en I₀ ≤ 1.5 V
Protección cortocircuito sí
Protección contra polaridad inversa sí

Material de la carcasa acero inoxidable, V4A (1,4571)
Material del sensor acero inoxidable, V4A (1,4571)
par de apriete máx. de la tuerca de la carcasa 100 Nm
Conexión conector, M12 x 1
Resistencia a la presión 100 bar
Conexión de procesos longitud G ½"

Indicación estado de conmutación cadena de LED verde / amarillo / rojo
Indicación estado de la corriente Cadena de LED, rojo (1), verde (5)
Por debajo del punto de consigna LED rojo
Indicación "En el punto de consigna" LED amarillo
Por encima del punto de consigna 4 LED verde
Indicador LED
rojo = 4 mA
1x verde > 4 mA
2x verde > 8 mA
3x verde > 12 mA
4x verde > 16 mA
5x verde = 20 mA

Principio de funcionamiento

El funcionamiento de los sensores de flujo sumergibles se basa en el principio termodinámico. El sensor se encuentra a unos grados más que el medio de corriente. El medio transporta el calor generado en el sensor al pasar por él. Al mismo tiempo se mide la temperatura configurada y se la compara con la temperatura del medio. De la diferencia de temperatura ganada se puede deducir el estado de flujo de cada medio. Los sensores de flujo sin desgaste de TURCK controlan con absoluta fiabilidad el flujo de medios gaseosos y líquidos.