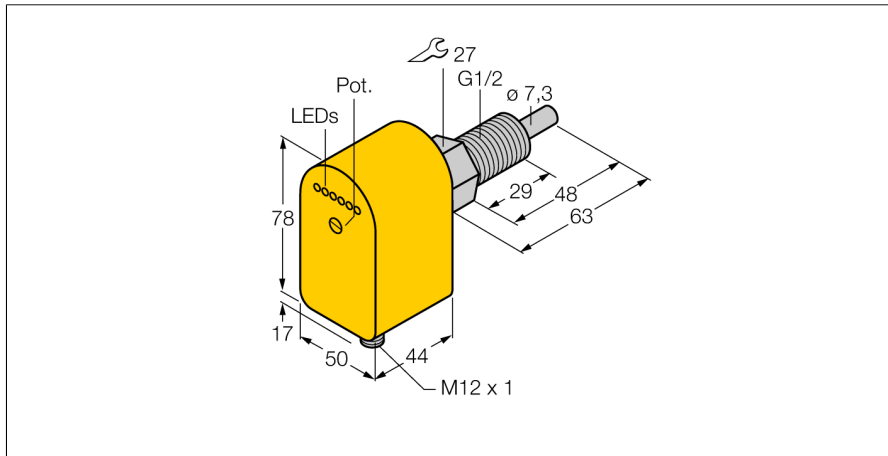
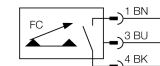


Stromingssensor
onderdompelingsensor met geïntegreerde verwerkingselektronica
FCS-GL1/2A4P-AP8X-H1141



- sensor voor vloeibare media
- calorimetrisch werkingsprincipe
- afregeling met potentiometer
- weergave via LED-bargraph
- DC 3-draads, 21...26 VDC
- N.O., PNP-uitgang
- apparaat met stekker, M12 x 1

Aansluitschema



Type	FCS-GL1/2A4P-AP8X-H1141
Ident no.	6870242
Arbeitsbereich water	1...150cm/s
Arbeitsbereich olie	3...300 cm/s
Tijd vooraleer operationeel	typ. 8 s (2...15 s)
Inschakeltijd	typ. 2 s (1...15 s)
Uitschakeltijd	typ. 2 s (1...15 s)
Temperatuursprong-reactietijd	max. 12 s
Temperatuurgradiënt	≤ 250 K/min
Mediumtemperatuur	- 20...80 °C
Bedrijfsspanning U_e	21...26 VDC
Eigen stroomopname I _e	≤ 60 mA
Uitgangsfunctie	PNP, N.O.-contact
Nominale bedrijfsstroom	0.4 A
Spanningsverlies bij I _e	≤ 1.5 V
Kortsluitbeveiliging	ja
Ompoolbeveiliging	ja
Materiaal behuizing	kunststof, PBT
Sensormateriaal	roestvast staal, V4A (1.4571)
max. aandraaimoment behuizingsmoer	100 Nm
Aansluiting	male, M12 x 1
Drukweerstand	100 bar
Procesaansluiting	G ½" lang
Schakeltoestandsindicatie	LED-bargraphgroen / geel / rood
Stromingstoestandsindicatie	LED-bargraph, rood (1x), groen (5x)
Indicatie 'instelwaarde niet bereikt'	LED rood
Indicatie 'instelwaarde bereikt'	LED geel
Indicatie 'instelwaarde overschreden'	4 x LED groen
LED-weergave	rood = 4 mA 1x groen > 4 mA 2x groen > 8 mA 3x groen > 12 mA 4x groen > 16 mA 5x groen > 20 mA

Functieprincipe

De functie van de onderdompelings-stromingssensoren is gebaseerd op het thermodynamische principe. De meetsonde wordt met enkele °C t.o.v. het stromingsmedium opgewarmd. Stroomt het medium aan de sonde voorbij, dan wordt de in de sonde geproduceerde warmte afgevoerd. De daaruit resulterende temperatuur wordt gemeten en met de mediumtemperatuur vergeleken. Uit het gewonnen temperatuurverschil kan voor elk medium de stromingstoestand worden afgeleid. Dus bewaken de TURCK stromingssensoren betrouwbaar en slijtagevrij de stroming van vloeibare of gasvormige media.