

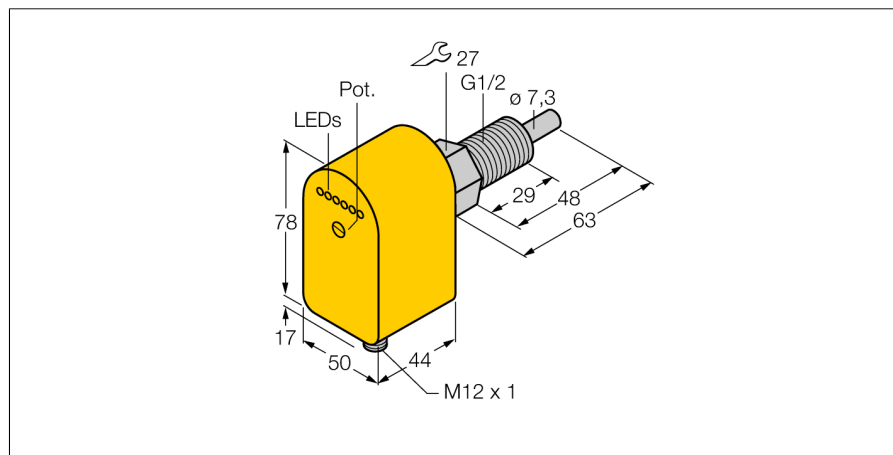
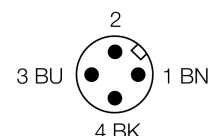
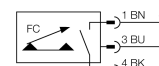
Hlídač průtoku

ponorný senzor s vyhodnocovací elektronikou

FCS-GL1/2A4P-AP8X-H1141

- senzor pro kapalná média
- kalorimetrický princip měření
- nastavení pomocí potenciometru
- indikace pomocí řady LED
- 3drát DC, 21...26 VDC
- spínací PNP výstup
- konektor M12x1

Schéma zapojení



Typové označení	FCS-GL1/2A4P-AP8X-H1141
Identifikační číslo	6870242

Pracovní rozsah voda	1...150cm/s
Pracovní rozsah olej	3...300 cm/s
Doba ustálení	typ. 8 s (2...15 s)
Doba sepnutí	typ. 2 s (1...15 s)
Doba rozepnutí	typ. 2 s (1...15 s)
Teplotní skok - reakční doba	max. 12 s
Teplotní gradient	≤ 250 K/min
Teplota média	-20...80 °C

Napájecí napětí	21...26VDC
Proud naprázdno I_0	≤ 60 mA
Výstupní funkce	PNP, spínací kontakt
Jmenovitý proud	0.4 A
Pokles napětí při I_0	≤ 1.5 V
Ochrana proti zkratu	ano
Ochrana proti přepólování	ano

Materiál pouzdra	plast, PBT
Materiál senzoru	nerez ocel, V4A (1.4571)
Utahovací moment upevňovací matice	100 Nm
Připojení	konektor, M12 x 1
Odolnost vůči tlaku	100 bar
Procesní připojení	G 1/2" dlouhá

Indikace stavu výstupu	sloupec LED zelená / žlutá / červená
Indikace průtoku	sloupec LED, 1x červená, 5x zelená
Indikace "požadovaná hodnota nedosažena"	LED červená
Indikace "požadovaná hodnota dosažena"	LED žlutá
Indikace "požadovaná hodnota překročena"	4 x LED zelená
LED	červená = 4 mA
	1x zelená > 4 mA
	2x zelená > 8 mA
	3x zelená > 12 mA
	4x zelená > 16 mA
	5x zelená = 20 mA

Funkční princip

Snímače průtoku pracují na termodynamickém principu. Měřicí element je ohříván o několik °C vůči snímanému médiu. Médium, které protéká okolo snímacího elementu, ho ochlazuje. Teplota elementu se následně porovnává s teplotou média. Ze zjištěného rozdílu teplot je možné pro každé médium vypočítat velikost průtoku. Hlídače průtoku společnosti TURCK spolehlivě a bez opotřebení hlídají proudění kapalných a plyných médií.