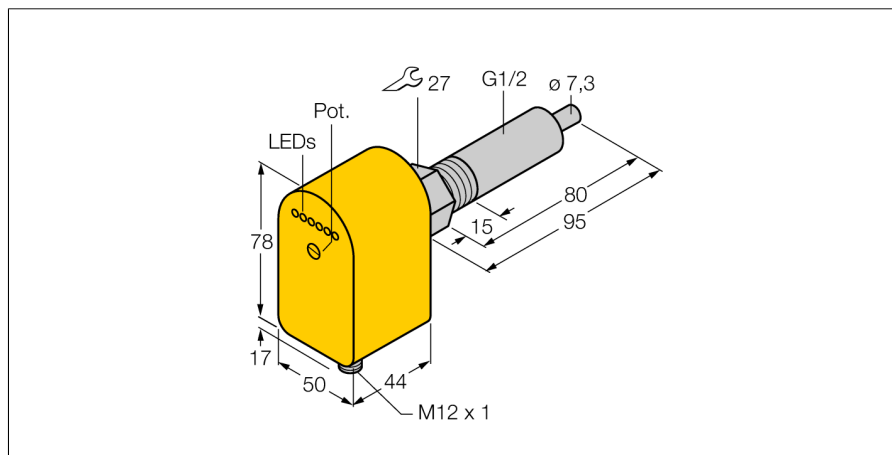
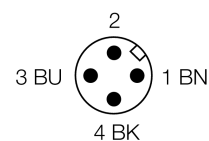
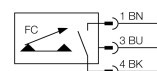


czujnik przepływu czujnika typu wkładka ze zintegrowanym przetwornikiem FCS-G1/2A4P-AP8X-H1141/L080

- czujnik przepływu dla cieczy
- kalorymetryczna zasada działania
- nastawa za pomocą potencjometru
- wskazanie stanu za pomocą diod LED
- Długość czujnika 80 mm
- 3-przewodowy DC, 21...26 VDC
- wyjście PNP NO
- złącze M12 x 1

Schemat podłączenia



Typ	FCS-G1/2A4P-AP8X-H1141/L080
Nr kat.	6870364
Zakres pracy dla wody	1...150cm/s
Zakres pracy dla oleju	3...300 cm/s
Czas ustalania	typ. 8 s (2...15 s)
Czas załączenia	typ. 2 s (1...15 s)
Czas wyłączenia	typ. 2 s (1...15 s)
Czas reakcji na zmianę temperatury	max. 12 s
Gradient temperatury	≤ 250 K/min
Temperatura medium	- 20...80 °C
Napięcie zasilania	21...26VDC
Prąd bez obciążenia I ₀	≤ 60 mA
Funkcja wyjścia	PNP, styk NO
Nominalny prąd zasilania	0.4 A
Spadek napięcia przy I ₀	≤ 1.5 V
Zabezpieczenie przed zwarcieciem	tak
Zabezpieczenie przed odwrotną polaryzacją	tak
Materiał obudowy	tworzywo sztuczne, PBT
Materiał czujnika	stal nierdzewna, AISI 316Ti
Maks. moment dokręcający nakrętki obudowy	100 Nm
Podłączenie	złącze, M12 x 1
Wytrzymałość ciśnieniowa	100 bar
Podłączenie procesowe	G ½"
Wskaźnik stanu przełączenia	łańcuch LED zielona / żółty / czerwona
Flow state display	Łańcuch LED, czerwony (1x), zielony (5x)
Wskaźnik 'wartość poniżej punktu zadanego'	LED czerwony
Wskaźnik 'punkt zadany osiągnięty'	LED żółta
Wskaźnik 'wartość powyżej punktu zadanego'	4 x LED zielony
Wskaźniki LED	czerwony = 4 mA 1 x zielony > 4 mA 2 x zielony > 8 mA 3 x zielony > 12 mA 4 x zielony > 16 mA 5 x zielony = 20 mA

Zasada działania

Praca naszych czujników przepływu typu wkładka opiera się o zasadę termodynamiki. Sonda pomiarowa jest podgrzewana o kilka °C w porównaniu do przepływającego medium. Gdy płyn opływa sondę ciepło generowane w sondzie jest odprowadzane z czujnika. Ostateczna temperatura jest mierzona i porównywana z temperaturą medium. Stan przepływu każdego medium można określić na podstawie porównania obu temperatur. Dlatego czujniki przepływu firmy TURCK pewnie kontrolują przepływ gazów i cieczy.