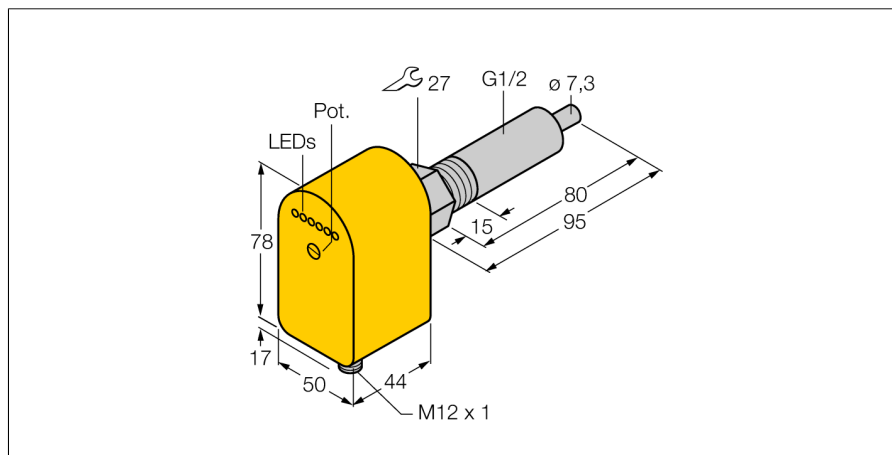
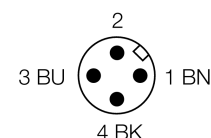
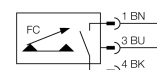


## датчик контроля потока погружного типа с оценочной электроникой FCS-G1/2A4P-AP8X-H1141/L080



- датчик контроля потока для жидких сред
- калориметрический принцип действия
- настройка потенциометром
- индикация состояния с помощью светодиодной цепочки
- длина сенсора 80 мм
- 3-проводн. DC, 21...26 В DC
- нормально открытый, рпр выход
- разъем, M12 x 1

### Схема подключения



### Принцип действия

Работа датчиков контроля потока погружного типа основана на термодинамическом принципе. Измерительная проба нагревается на несколько °С выше относительно среды потока. При движении жидкости вдоль пробы, теплота, сгенерированная в пробе, отводится от датчика. Результирующая температура измеряется и сравнивается с температурой среды. Состояние потока каждой среды может быть получено путем оценки разницы температур. Неизнашиваемые датчики контроля потока TURCK надежно контролируют потоки газов и жидкостей.

<b>Тип</b>	FCS-G1/2A4P-AP8X-H1141/L080
<b>Идент. №</b>	6870364
<b>Рабочий диапазон расхода воды (см/с)</b>	1...150см/с
<b>Рабочий диапазон расхода масла (см/с)</b>	3...300см/с
<b>Время готовности</b>	тип 8 с (2...15 с)
<b>Время включения</b>	тип 2 с (1...15 с)
<b>Время выключения</b>	тип 2 с (1...15 с)
<b>Время реакции на изменение температуры</b>	макс. 12 с
<b>Температурный градиент</b>	≤ 250 К/мин
<b>Температура среды</b>	- 20...80 °С
<b>Рабочее напряжение</b>	21...26В =
<b>Ток холостого хода I<sub>0</sub></b>	≤ 60 мА
<b>Выходная функция</b>	PNP, Н.О.
<b>Номинальный рабочий ток</b>	0.4 А
<b>Падение напряжения при I<sub>0</sub></b>	≤ 1.5 В
<b>Защита от короткого замыкания</b>	да
<b>обратной полярн.</b>	да
<b>Материал корпуса</b>	Пластмасса, ПБТ
<b>Материал датчика</b>	нерж. сталь, AISI 316Ti
<b>Макс. момент затяжки гайки</b>	100 Нм
<b>Соединение</b>	разъем, M12 x 1
<b>Устойчивость к давлению</b>	100 бар
<b>Подключение к процессу</b>	G 1/2"
<b>Индикация состояния переключения</b>	светодиодная цепочка зеленый / желтый / красный
<b>Индикатор состояния потока</b>	светодиодная цепочка, красный (1x), зеленый (5x)
<b>Индикация "Установленное значение не достигнуто"</b>	Светодиодкрасн.
<b>Индикация "Установленное значение достигнуто"</b>	Светодиоджелт.
<b>Индикация "Установленное значение превышено"</b>	4 светодиодазел.
<b>светодиодный индикатор</b>	красн. = 4 мА 1 x зел. > 4 мА 2 x зел. > 8 мА 3 x зел. > 12 мА 4 x зел. > 16 мА 5 x зел. > 20 мА