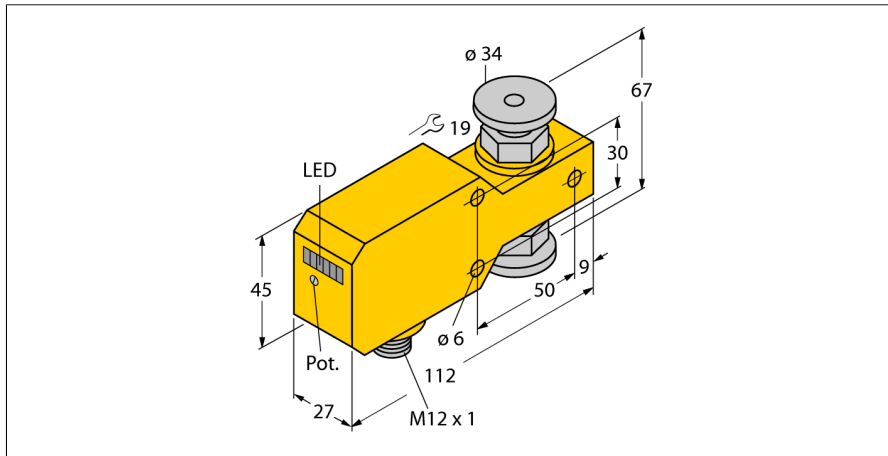


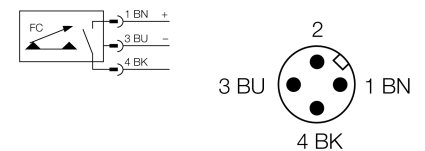
**Détecteur de débit**  
**détecteur in-line avec électronique de traitement intégrée**  
**FCI-34D10A4P-AP8X-H1141**



- détecteur pour des liquides
- principe de fonctionnement calorimétrique
- réglage par potentiomètre
- visualisation par bargraph à LED
- plage de fonctionnement 0,1...6 l/min
- détecteur en A4 (1.4404)
- Principe mécanique raccordement: Tri-Clamp
- plage de température: -20...80 °C
- DC, 3 fils, 21...26 VDC
- N.O., sortie PNP
- appareil à connecteur, M12 x 1

<b>Type</b>	FCI-34D10A4P-AP8X-H1141
No. d'identité	6870627
<b>Plage de fonctionnement débit</b>	0,1...6l/min
Plage de fonctionnement huile	10...6000ml/min
Temps de disponibilité	5...15 s
Temps d'enclenchement	0.5...1 s
Temps de déclenchement	0.5...1 s
Gradient de température	≤ 400 K/min
Température du milieu	-20...80 °C
Température ambiante	0...60 °C
<b>Tension de service</b>	21...26 VDC
Consommation propre à vide I <sub>0</sub>	≤ 50 mA
Fonction de sortie	PNP, contact N.O.
Courant de service nominal	0.2 A
Tension de déchet à I <sub>0</sub>	≤ 1.5 V
Protection contre les courts-circuits	oui
Protection contre les inversions de polarité	oui
<b>Matériau de boîtier</b>	plastique, PBT
Matériau détecteur	acier inoxydable, AISI 316L
Raccordement	connecteur, M12 x 1
Résistance à la pression	20 bar
Raccord de processus	Tri-Clamp DN 10
<b>Indication de l'état de commutation</b>	bargraph à LEDvert / jaune / rouge
Visualisation de l'état de débit	bargraph à LED, rouge (1x), vert (5x)
Indication 'valeur de consigne pas atteinte'	LED rouge
Indication 'valeur de consigne atteinte'	LED jaune
Indication 'valeur de consigne dépassée'	4 x LED vert
Visualisation par LED	rouge = 4 mA
	1x vert > 4 mA
	2x vert > 8 mA
	3x vert > 12 mA
	4x vert > 16 mA
	5x vert = 20 mA

**Schéma de raccordement**



**Principe de fonctionnement**

La fonction des détecteurs de débit Inline est basée sur le principe thermodynamique. De la chaleur est produite dans un tube de mesure et absorbée par le milieu passant. La quantité de chaleur dissipée est un paramètre pour la vitesse du débit. Les détecteurs de débit TURCK surveillent alors d'une façon fiable et sans usure le débit de milieux gazeux ou liquides. Une perte de pression faible et une réaction rapide sur des variations de débit sont des caractéristiques typiques pour ces appareils.