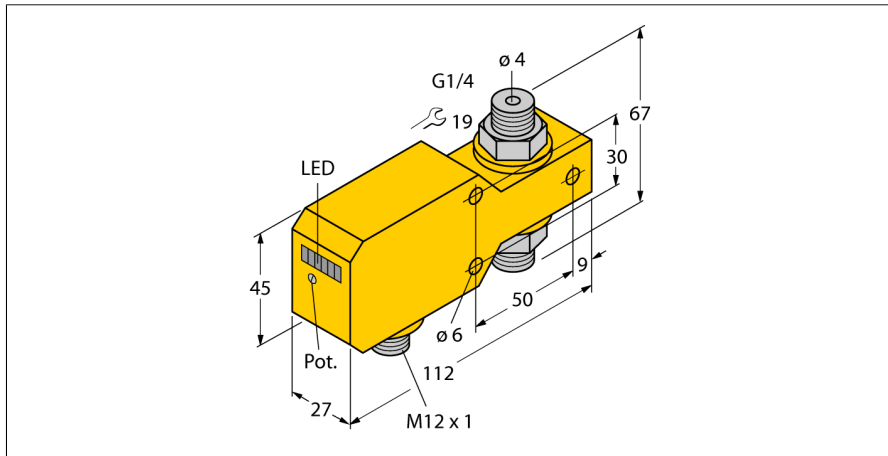


## Stromingssensor

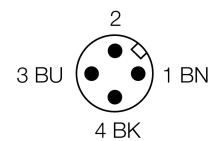
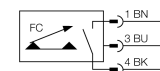
### Inline-sensor met geïntegreerde verwerkingselektronica

#### FCI-D04A4P-AP8X-H1141



- sensor voor vloeibare media
- calorimetrisch werkingsprincipe
- afregeling met potentiometer
- weergave via LED-bargraph
- arbeidsbereik 0,01...1 l/min
- DC 3-draads, 21...26 VDC
- N.O., PNP-uitgang
- apparaat met stekker, M12 x 1

#### Aansluitschema



<b>Type</b>	FCI-D04A4P-AP8X-H1141
Ident no.	6870640
<b>Arbeitsbereik debiet</b>	0,01...1 l/min
Tijd vooraleer operationeel	5...15 s
Inschakeltijd	0.5...1 s
Uitschakeltijd	0.5...1 s
Temperatuurgradiënt	≤ 400 K/min
Mediumtemperatuur	- 20...80 °C
Omgevingstemperatuur	0...60 °C
<b>Bedrijfsspanning U<sub>e</sub></b>	21...26 VDC
Eigen stroomopname I <sub>e</sub>	≤ 50 mA
Uitgangsfunctie	PNP, N.O.-contact
Nominale bedrijfsstroom	0.2 A
Spanningsverlies bij I <sub>e</sub>	≤ 1.5 V
Kortsluitbeveiliging	ja
Ompoolbeveiliging	ja
<b>Materiaal behuizing</b>	kunststof, PBT
Sensormateriaal	roestvast staal, V4A (1.4571)
max. aandraaimoment behuizingsmoer	100 Nm
Aansluiting	male, M12 x 1
Drukweerstand	20 bar
Procesaansluiting	G 1/4"
<b>Schakeltoestandsindicatie</b>	LED-bargraph groen / geel / rood
Stromingstoestandsindicatie	LED-bargraph, rood (1x), groen (5x)
Indicatie 'instelwaarde niet bereikt'	LED rood
Indicatie 'instelwaarde bereikt'	LED geel
Indicatie 'instelwaarde overschreden'	4 x LED groen
LED-weergave	rood = 4 mA 1x groen > 4 mA 2x groen > 8 mA 3x groen > 12 mA 4x groen > 16 mA 5x groen > 20 mA

#### Functieprincipe

De functie van de inline-stromingssensoren is gebaseerd op het thermodynamische principe. In een meetbuis wordt warmte geproduceerd en door het voorbijstromende medium geabsorbeerd. De daarbij afgevoerde warmtehoeveelheid is een maat voor de stromingssnelheid. Dus bewaken de TURCK stromingssensoren betrouwbaar en slijtagevrij de stroming van vloeibare of gasvormige media. Gering drukverlies en snelle reactie op stromingsveranderingen zijn eigenschappen die deze apparaten kenmerken.