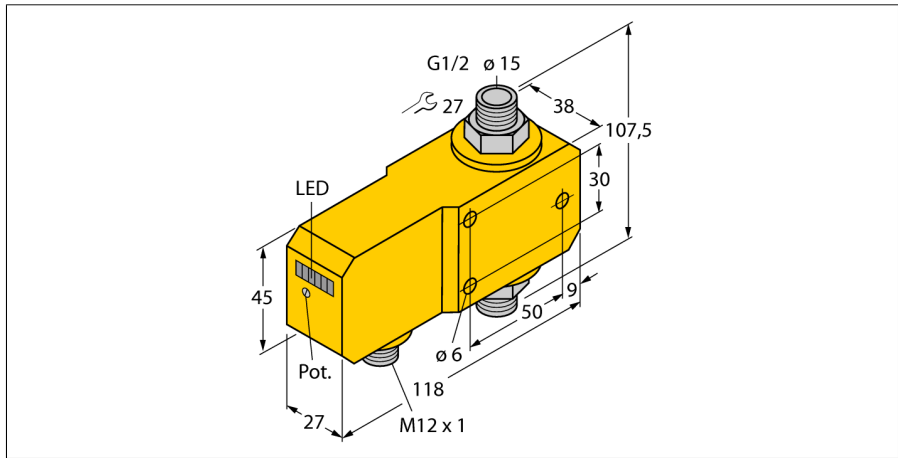
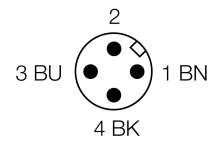
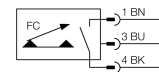


流量传感器
一体式在线流量传感器
FCI-D15A4P-AP8X-H1141



- 液体监测流量传感器
- 热式功能原理
- 电位计调节
- 通过LED显示流量状态
- 工作范围3 ... 20 l/min
- 3线直流, 21...30 VDC
- 常开, pnp输出
- M12 x 1接插件

接线图



型号	FCI-D15A4P-AP8X-H1141
货号	6870669
开关特性	3...20
开时间	3000
关时间	5...15 s
温度梯度	0.5...1 s
介质温度	0.5...1 s
环境温度	≤ 400 K/min
	-20...80 °C
	0...60 °C
工作电压	21...26VDC
空载电流I ₀	≤ 50 mA
输出性能	PNP, 常开触点
额定工作电流	0.2 A
压降在 I ₀	≤ 1.5 V
短路保护	是
反极性保护	是
外壳材料	塑料, PBT
探头材质	不锈钢, AISI 316Ti
最大扭矩	100 Nm
连接	接插件, M12 x 1
耐压等级	20 bar
过程连接	G 1/2"
开关状态指示	6个LED指示灯链 绿/黄/红
灯指示流速状态	6个LED指示灯链, 红 (1x), 绿 (5x)
显示: 流速低于设定值	LED指示灯 红
显示: 流速等于设定值	LED指示灯 黄
显示: 流速高于设定值	4路LED指示灯 绿
LED显示	红 = 4 mA
	1 x 绿 > 4 mA
	2 x 绿 > 8 mA
	3 x 绿 > 12 mA
	4 x 绿 > 16 mA
	5 x 绿 > 20 mA

功能原理

插入式流量传感器基于热式原理。测量管道中产生热量，并被流体介质吸收 热量变化就代表流速的测量。图尔克耐磨损的热式流量传感器可用于液体或气体介质的流速监控。流量传感器最显著的特点是低压力损失以及流量变化的快速反应