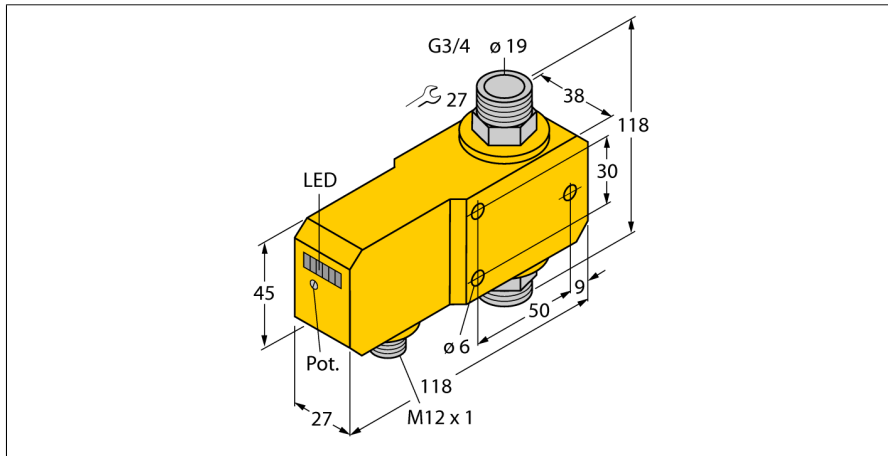
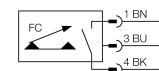


czujnik przepływu
czujnik typu in-line ze zintegrowanym przetwornikiem
FCI-D20A4P-AP8X-H1141



- czujnik przepływu dla cieczy
- kalorymetryczna zasada działania
- nastawa za pomocą potencjometru
- wskazanie stanu za pomocą diod LED
- Zakres pracy 4 ... 30 l/min
- 3-przewodowy DC, 21...26 VDC
- wyjście PNP NO
- złącze M12 x 1

Schemat podłączenia



Typ	FCI-D20A4P-AP8X-H1141
Nr kat.	6870672

Flow operating range	4...30 l/min.
Czas ustalania	5...15 s
Czas załączenia	0.5...1 s
Czas wyłączenia	0.5...1 s
Gradient temperatury	≤ 400 K/min
Temperatura medium	- 20...80 °C
Temperatura pracy	0...60 °C

Napięcie zasilania	21...26VDC
Prąd bez obciążenia I ₀	≤ 50 mA
Funkcja wyjścia	PNP, styk NO
Nominalny prąd zasilania	0.2 A
Spadek napięcia przy I ₀	≤ 1.5 V
Zabezpieczenie przed zwarcieniem	tak
Zabezpieczenie przed odwrotną polaryzacją	tak

Materiał obudowy	tworzywo sztuczne, PBT
Materiał czujnika	stal nierdzewna, AISI 316Ti
Maks. moment dokręcający nakrętki obudowy	100 Nm
Podłączenie	złącze, M12 x 1
Wytrzymałość ciśnieniowa	20 bar
Podłączenie procesowe	G 3/4"

Wskaźnik stanu przelączenia	łańcuch LED zielona / żółty / czerwona
Flow state display	łańcuch LED, czerwony (1x), zielony (5x)
Wskaźnik 'wartość poniżej punktu zadanego'	LED czerwony
Wskaźnik 'punkt zadany osiągnięty'	LED żółta
Wskaźnik 'wartość powyżej punktu zadanego'	4 x LED zielony
Wskaźniki LED	czerwony = 4 mA
	1 x zielony > 4 mA
	2 x zielony > 8 mA
	3 x zielony > 12 mA
	4 x zielony > 16 mA
	5 x zielony = 20 mA

Zasada działania

Praca naszych czujników przepływu typu in-line opiera się o zasadę termodynamiki. Ciepło generowane w tubie pomiarowej jest absorbowane przez przepływające medium. Utraczone ciepło jest proporcjonalne do szybkości przepływu. Dlatego czujniki przepływu firmy TURCK pewnie kontrolują przepływ gazów i cieczy. Urządzenia te charakteryzują się niewielkim wpływem na ciśnienie i szybką reakcją w przypadku zmian prędkości przepływu.