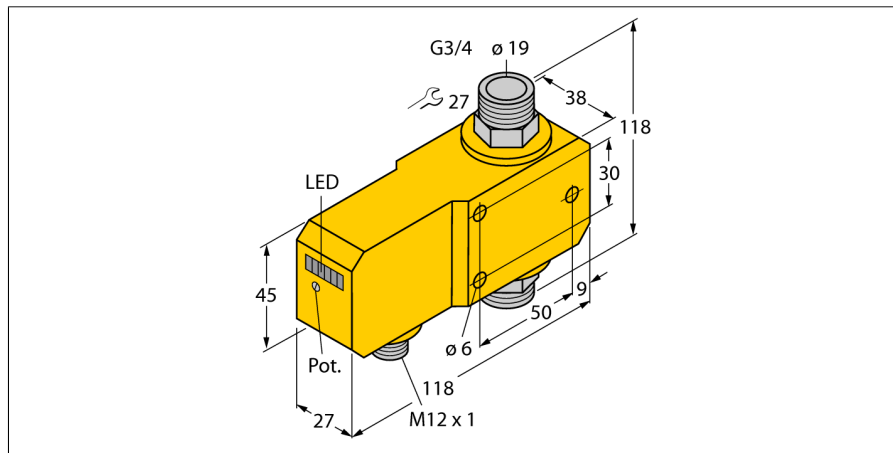


Hlídač průtoku

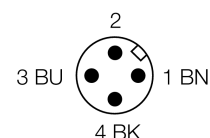
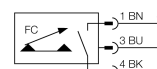
in-line senzor s integrovaným vyhodnocovacím zařízením

FCI-D20A4P-AP8X-H1141



- senzor pro kapalná média
- kalorimetrický princip měření
- nastavení pomocí potenciometru
- indikace pomocí řady LED
- rozsah 4...30 l/min
- 3drát DC, 21...26 VDC
- spínací PNP výstup
- konektor M12x1

Schéma zapojení



| | |
|------------------------|-----------------------|
| Typové označení | FCI-D20A4P-AP8X-H1141 |
| Identifikační číslo | 6870672 |

| | |
|--------------------------------|-------------|
| Pracovní rozsah průtoku | 4...30l/min |
| Doba ustálení | 5...15 s |
| Doba sepnutí | 0,5...1 s |
| Doba rozepnutí | 0,5...1 s |
| Teplotní gradient | ≤ 400 K/min |
| Teplota média | -20...80 °C |
| Okolní teplota | 0...60 °C |

| | |
|----------------------------------|----------------------|
| Napájecí napětí | 21...26VDC |
| Proud naprázdno I ₀ | ≤ 50 mA |
| Výstupní funkce | PNP, spínací kontakt |
| Jmenovitý proud | 0.2 A |
| Pokles napětí při I _e | ≤ 1.5 V |
| Ochrana proti zkratu | ano |
| Ochrana proti přepólování | ano |

| | |
|------------------------------------|--------------------------|
| Materiál pouzdra | plast, PBT |
| Materiál senzoru | nerez ocel, V4A (1.4571) |
| Utahovací moment upevňovací matice | 100 Nm |
| Připojení | konektor, M12 x 1 |
| Odolnost vůči tlaku | 20 bar |
| Procesní připojení | G 3/4" |

| | |
|--|--------------------------------------|
| Indikace stavu výstupu | sloupec LED zelená / žlutá / červená |
| Indikace průtoku | sloupec LED, 1x červená, 5x zelená |
| Indikace "požadovaná hodnota nedosažena" | LED červená |
| Indikace "požadovaná hodnota dosažena" | LED žlutá |
| Indikace "požadovaná hodnota překročena" | 4 x LED zelená |
| LED | červená = 4 mA |
| | 1x zelená > 4 mA |
| | 2x zelená > 8 mA |
| | 3x zelená > 12 mA |
| | 4x zelená > 16 mA |
| | 5x zelená = 20 mA |

Funkční princip

Snímače průtoku pracují na termodynamickém principu. Snímací element je ohříván a současně protékajícím médiem ochlazován. Odvedené množství tepla je úměrné rychlosti proudění. Hlídače průtoku společnosti TURCK spolehlivě a bez opotřebením hlídají proudění kapalných a plyných médií. Velmi nízká tlaková ztráta a rychlá reakce na změny průtoku jsou základními vlastnostmi těchto přístrojů.