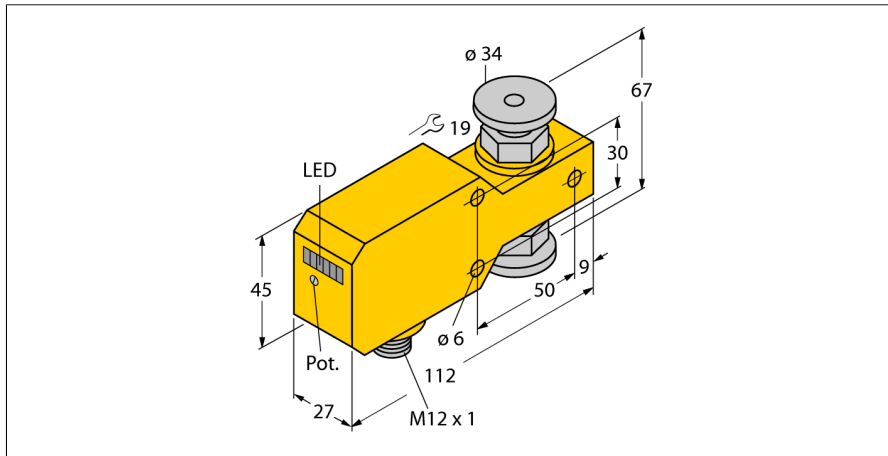


## Stromingssensor

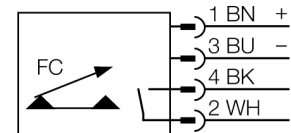
### Inline-sensor met geïntegreerde verwerkingselektronica

#### FCI-34D10A4P-ARX-H1140



- sensor voor vloeibare media
- calorimetrisch werkingsprincipe
- afregeling met potentiometer
- weergave via LED-bargraph
- arbeidsbereik 0,1...6 l/min
- sensor uit A4 (1.4404)
- Mech. aansluiting: Tri-Clamp
- Temperatuurbereik: -20...80 °C
- DC 4-draads, 21...26 VDC
- N.O., relaisuitgang
- apparaat met stekker, M12 x 1

#### Aansluitschema



#### Functieprincipe

De functie van de inline-stromingssensoren is gebaseerd op het thermodynamische principe. In een meetbuis wordt warmte geproduceerd en door het voorbijstromende medium geabsorbeerd. De daarbij afgevoerde warmtehoeveelheid is een maat voor de stromingssnelheid. Dus bewaken de TURCK stromingssensoren betrouwbaar en slijtagevrij de stroming van vloeibare of gasvormige media. Gering drukverlies en snelle reactie op stromingsveranderingen zijn eigenschappen die deze apparaten kenmerken.

<b>Type</b>	FCI-34D10A4P-ARX-H1140
Ident no.	6870628
<b>Arbeitsbereich debiet</b>	0,1...6l/min
Arbeitsbereich olie	10...6000ml/min
Tijd vooraleer operationeel	5...15 s
Inschakeltijd	0.5...1 s
Uitschakeltijd	0.5...1 s
Temperatuurgradiënt	≤ 400 K/min
Mediumtemperatuur	-20...80 °C
Omgevingstemperatuur	0...60 °C
<b>BedrijfsspanningU<sub>s</sub></b>	21...26 VDC
Eigen stroomopname I <sub>o</sub>	≤ 50 mA
Uitgangsfunctie	relaisuitgang, N.O.-contact
Nominale bedrijfsstroom	1 A
Kortsluitbeveiliging	neen
Ompoolbeveiliging	ja
Schakelspanning AC	30 VAC
Schakelspanning DC	36 VDC
<b>Materiaal behuizing</b>	kunststof, PBT
Sensormateriaal	roestvast staal, V4A (1.4404)
Aansluiting	male, M12 x 1
Drukweerstand	20 bar
Procesaansluiting	Tri-Clamp DN 10
<b>Schakeltoestandsindicatie</b>	LED-bargraphgroen / geel / rood
Stromingstoestandsindicatie	LED-bargraph, rood (1x), groen (5x)
Indicatie 'instelwaarde niet bereikt'	LED rood
Indicatie 'instelwaarde bereikt'	LED geel
Indicatie 'instelwaarde overschreden'	4 x LED groen
LED-weergave	rood = 4 mA 1x groen > 4 mA 2x groen > 8 mA 3x groen > 12 mA 4x groen > 16 mA 5x groen > 20 mA