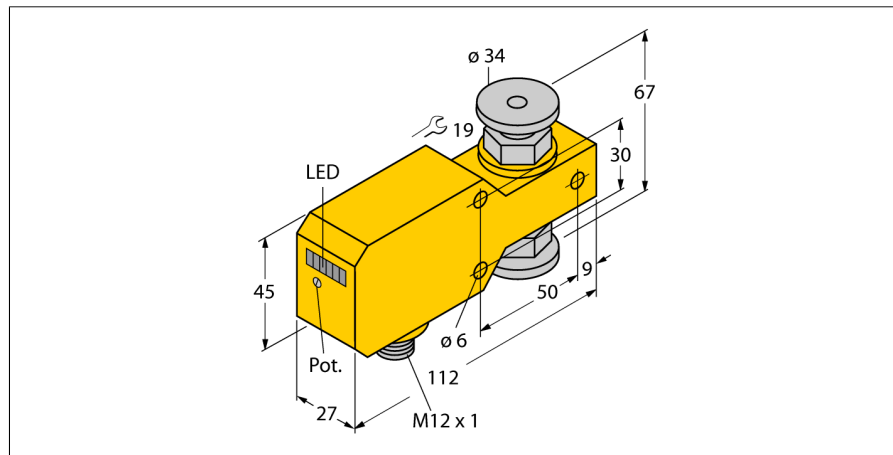
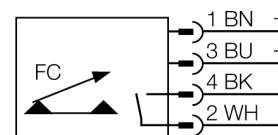


**senzor de curgere**  
**senzor "in-line" cu procesor integrat**  
**FCI-34D10A4P-ARX-H1140**



- Senzor de curgere pentru medii lichide
- Principiu de funcționare calorimetric
- Ajustare cu potențiomtru
- Indicare stare cu lanț de LED-uri
- Domeniul de funcționare 0,1 ... 6 l/min
- Senzor A4 (1.4404)
- Conectare mecanică: Tri-Clamp
- Domeniul de temperatură: -20...80 °C
- 4-fire c.c., 21...26 VCC
- cu ieșire releu normal deschis
- conector M12 x 1

**Diagramă de conexiuni**



**Principiu de funcționare**

Funcționarea senzorilor in-line de la Turck are la bază principiul termodinamic. Căldura este generată într-un tub de măsură și absorbită de mediul de măsurat aflat în curgere. Pierderea de căldură transportată este o măsură a vitezei de curgere. Astfel, senzorii de curgere fără uzură de la TURCK monitorizează cu precizie curgerea pentru medii gazoase și lichide. O cădere de presiune redusă și răspunsul rapid la variațiile debitului sunt caracteristicile importante ale acestor dispozitive.

<b>Descriere tip</b>	FCI-34D10A4P-ARX-H1140
Număr identificare	6870628
<b>Domeniu de operare debit</b>	0,1...6 l/min.
Domeniul de funcționare pentru ulei	10...6000ml/min
Timpe de așteptare	5...15 s
Timpe de anclanșare	0.5...1 s
Timpe de deschidere	0.5...1 s
Gradient de temperatură	≤ 400 K/min
Temperatura mediului măsurat	-20...80°C
Temperatura mediului	0...60°C
<b>Tensiune de alimentare</b>	21...26Vcc
Curent fără sarcină I <sub>0</sub>	≤ 50 mA
Ieșire	ieșire releu, normal deschis
Curent nominal de ieșire	1 A
Protecție la scurtcircuit	nu
Protecție la alimentare inversă	da
Tensiune de comutare în c.a.	30 Vca
Tensiune de comutare în c.c.	36 Vcc
<b>Materialul carcasei</b>	plastic, PBT
Materialul senzorului	oțel INOX, V4A (1.4404)
Conectare	Conector, M12 x 1
Rezistența la presiune	20 bar
Conectare la proces	Tri-Clamp DN 10
<b>Indicare stare</b>	lanț de LED-uri verde / galben / roșu
Afișare stare curgere	Lanț de LED-uri, roșu (1x), verde (5x)
Afișare "Sub valoarea setată"	LED Roșu
Afișare "Valoare setată atinsă"	LED Galben
Afișare "Valoare setată depășită"	4 x LED-uri Verde
Display cu LED-uri	roșu = 4 mA 1 x verde > 4 mA 2 x verde > 8 mA 3 x verde > 12 mA 4 x verde > 16 mA 5 x verde = 20 mA