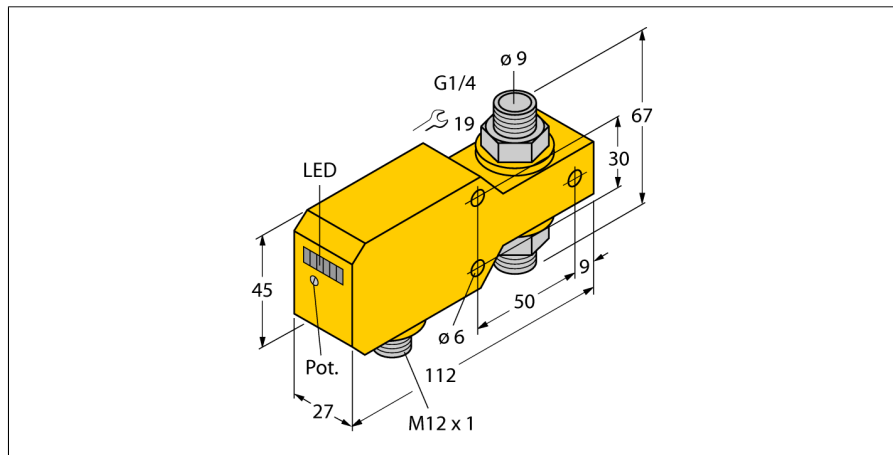


Hlídač průtoku

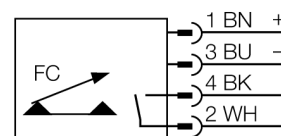
in-line senzor s integrovaným vyhodnocovacím zařízením

FCI-D10A4P-ARX-H1140



- senzor pro kapalná média
- kalorimetrický princip měření
- nastavení pomocí potenciometru
- indikace pomocí řady LED
- rozsah 0,1...6 l/min
- 4drát DC, 21...26 VDC
- spínací kontakt, reléový výstup
- konektor M12x1

Schéma zapojení



Typové označení	FCI-D10A4P-ARX-H1140
Identifikační číslo	6870644

Pracovní rozsah průtoku	0,1...6l/min
Pracovní rozsah olej	100...6000ml/min
Doba ustálení	5...15 s
Doba sepnutí	0,5...1 s
Doba rozepnutí	0,5...1 s
Teplotní gradient	≤ 400 K/min
Teplota média	-20...80 °C
Okolní teplota	0...60 °C

Napájecí napětí	21...26VDC
Proud naprázdno I ₀	≤ 50 mA
Výstupní funkce	reléový výstup, spínací kontakt
Jmenovitý proud	1 A
Ochrana proti zkratu	ne
Ochrana proti přepólování	ano
Spínané napětí AC	30 VAC
Spínané napětí DC	36 VDC

Materiál pouzdra	plast, PBT
Materiál senzoru	nerez ocel, V4A (1.4571)
Utahovací moment upevňovací matice	100 Nm
Připojení	konektor, M12 x 1
Odolnost vůči tlaku	20 bar
Procesní připojení	G 1/4"

Indikace stavu výstupu	sloupec LED zelená / žlutá / červená
Indikace průtoku	sloupec LED, 1x červená, 5x zelená
Indikace "požadovaná hodnota nedosažena"	LED červená
Indikace "požadovaná hodnota dosažena"	LED žlutá
Indikace "požadovaná hodnota překročena"	4 x LED zelená
LED	červená = 4 mA
	1x zelená > 4 mA
	2x zelená > 8 mA
	3x zelená > 12 mA
	4x zelená > 16 mA
	5x zelená = 20 mA

Funkční princip

Snímače průtoku pracují na termodynamickém principu. Snímací element je ohříván a současně protékajícím médiem ochlazován. Odvedené množství tepla je úměrné rychlosti proudění. Hlídače průtoku společnosti TURCK spolehlivě a bez opotřebení hlídají proudění kapalných a plyných médií. Velmi nízká tlaková ztráta a rychlá reakce na změny průtoku jsou základními vlastnostmi těchto přístrojů.