

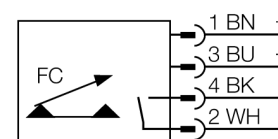
czujnik przepływu

czujnik typu in-line ze zintegrowanym przetwornikiem

FCI-D04A4P-ARX-H1140

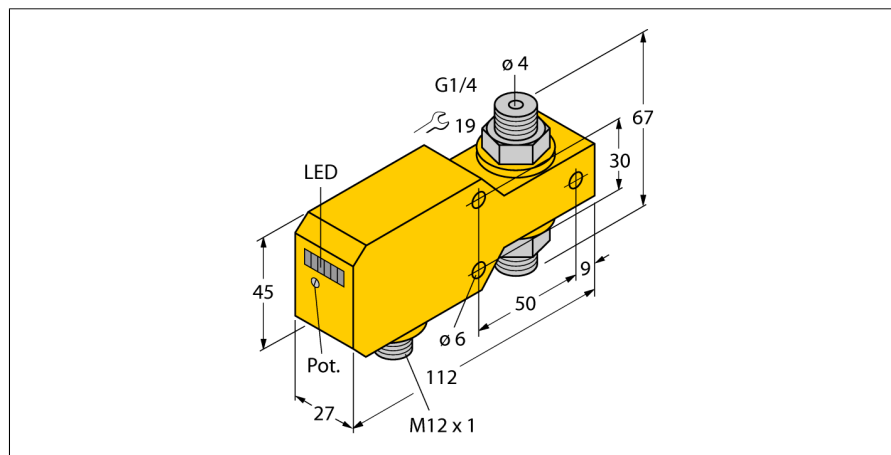
- czujnik przepływu dla cieczy
- kalorymetryczna zasada działania
- nastawa za pomocą potencjometru
- wskazanie stanu za pomocą diod LED
- Zakres pracy 0,01 ... 1 l/min
- 4-przewodowy DC, 21...26 VDC
- z normalnie otwartym wyjściem przekaźnikowym
- złącze M12 x 1

Schemat podłączenia



Zasada działania

Praca naszych czujników przepływu typu in-line opiera się o zasadę termodynamiki. Ciepło generowane w tubie pomiarowej jest absorbowane przez przepływające medium. Utraczone ciepło jest proporcjonalne do szybkości przepływu. Dlatego czujniki przepływu firmy TURCK pewnie kontrolują przepływ gazów i cieczy. Urządzenia te charakteryzują się niewielkim wpływem na ciśnienie i szybką reakcją w przypadku zmian prędkości przepływu.



Typ	FCI-D04A4P-ARX-H1140
Nr kat.	6870645
Flow operating range	0,01...1 l/min.
Czas ustalania	5...15 s
Czas załączenia	0.5...1 s
Czas wyłączenia	0.5...1 s
Gradient temperatury	≤ 400 K/min
Temperatura medium	- 20...80 °C
Temperatura pracy	0...60 °C
Napięcie zasilania	21...26VDC
Prąd bez obciążenia I ₀	≤ 50 mA
Funkcja wyjścia	Wyjście przekaźnikowe, styk NO
Nominalny prąd zasilania	1 A
Zabezpieczenie przed zwarciami	nie
Zabezpieczenie przed odwrotną polaryzacją	tak
Napięcie przełączania AC	30 VAC
Napięcie przełączania DC	36 VDC
Materiał obudowy	tworzywo sztuczne, PBT
Materiał czujnika	stal nierdzewna, AISI 316Ti
Maks. moment dokręcający nakrętki obudowy	100 Nm
Podłączenie	złącze, M12 x 1
Wytrzymałość ciśnieniowa	20 bar
Podłączenie procesowe	G 1/4"
Wskaźnik stanu przełączenia	łańcuch LED zielona / żółty / czerwona
Flow state display	Łańcuch LED, czerwony (1x), zielony (5x)
Wskaźnik 'wartość poniżej punktu zadanego'	LED czerwony
Wskaźnik 'punkt zadany osiągnięty'	LED żółta
Wskaźnik 'wartość powyżej punktu zadanego'	4 x LED zielony
Wskaźniki LED	czerwony = 4 mA 1 x zielony > 4 mA 2 x zielony > 8 mA 3 x zielony > 12 mA 4 x zielony > 16 mA 5 x zielony = 20 mA