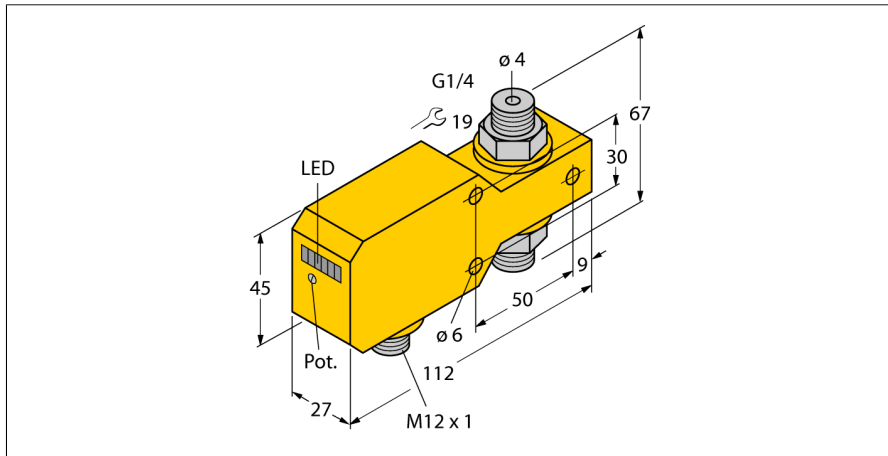


# Hlídač průtoku

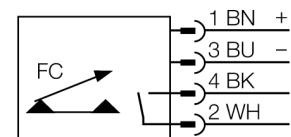
## in-line senzor s integrovaným vyhodnocovacím zařízením

### FCI-D04A4P-ARX-H1140



- senzor pro kapalná média
- kalorimetrický princip měření
- nastavení pomocí potenciometru
- indikace pomocí řady LED
- rozsah 0,01...1 l/min
- 4drát DC, 21...26 VDC
- spínací kontakt, reléový výstup
- konektor M12x1

#### Schéma zapojení



#### Funkční princip

Snímače průtoku pracují na termodynamickém principu. Snímací element je ohříván a současně protékajícím médiem ochlazován. Odvedené množství tepla je úměrné rychlosti proudění. Hlídače průtoku společnosti TURCK spolehlivě a bez opotřebením hlídají proudění kapalných a plyných médií. Velmi nízká tlaková ztráta a rychlá reakce na změny průtoku jsou základními vlastnostmi těchto přístrojů.

<b>Typové označení</b>	FCI-D04A4P-ARX-H1140
Identifikační číslo	6870645
<b>Pracovní rozsah průtoku</b>	0,01...1l/min
Doba ustálení	5...15 s
Doba sepnutí	0,5...1 s
Doba rozepnutí	0,5...1 s
Teplotní gradient	≤ 400 K/min
Teplota média	-20...80 °C
Okolní teplota	0...60 °C
<b>Napájecí napětí</b>	21...26VDC
Proud naprázdno I <sub>0</sub>	≤ 50 mA
Výstupní funkce	reléový výstup, spínací kontakt
Jmenovitý proud	1 A
Ochrana proti zkratu	ne
Ochrana proti přepólování	ano
Spínané napětí AC	30 VAC
Spínané napětí DC	36 VDC
<b>Materiál pouzdra</b>	plast, PBT
Materiál senzoru	nerez ocel, V4A (1.4571)
Utahovací moment upevňovací matice	100 Nm
Připojení	konektor, M12 x 1
Odolnost vůči tlaku	20 bar
Procesní připojení	G 1/4"
<b>Indikace stavu výstupu</b>	sloupec LED zelená / žlutá / červená
Indikace průtoku	sloupec LED, 1x červená, 5x zelená
Indikace "požadovaná hodnota nedosažena"	LED červená
Indikace "požadovaná hodnota dosažena"	LED žlutá
Indikace "požadovaná hodnota překročena"	4 x LED zelená
LED	červená = 4 mA
	1x zelená > 4 mA
	2x zelená > 8 mA
	3x zelená > 12 mA
	4x zelená > 16 mA
	5x zelená = 20 mA