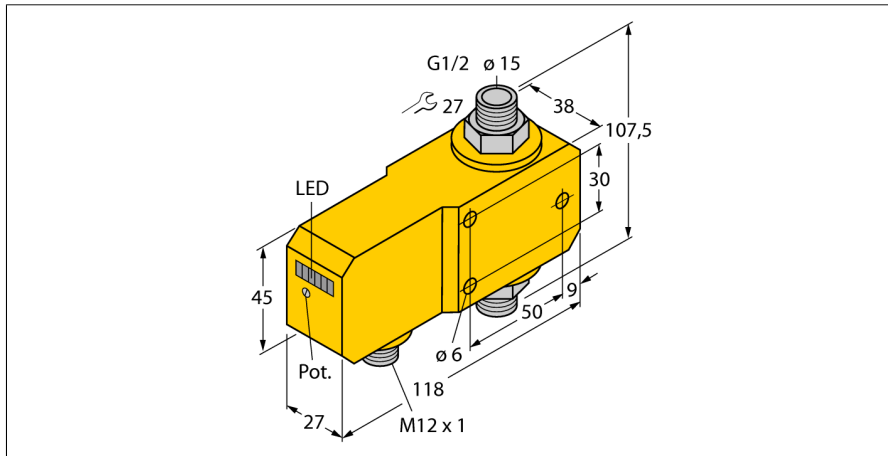
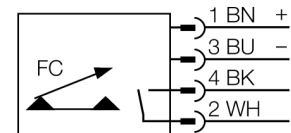


Sensor de flujo
sensor en-línea con procesador
FCI-D15A4P-ARX-H1140



- sensor para medios líquidos
- Principio de funcionamiento calorimétrico.
- ajuste por medio del potenciómetro
- indicación por medio de cadena de LEDs
- rango de detección 3..20 l/min
- 4 hilos DC, 21...26 VDC
- de cierre, salida de relé
- dispositivo conector, M12 x 1

Esquema de conexiones



Principio de funcionamiento

El funcionamiento de los sensores de flujo en línea se basa en el principio termodinámico. En un tubo de medición se genera calor que es absorbido por un medio circulante. La cantidad de calor transportada es por lo tanto una medida de la velocidad de flujo. Los sensores de flujo sin desgaste de TURCK controlan con absoluta fiabilidad el flujo de medios gaseosos y líquidos. Escasa pérdida de presión y reacción rápida a los cambios en el flujo son propiedades que caracterizan a estos aparatos.

Designación de tipo	FCI-D15A4P-ARX-H1140
Nº de identificación	6870671
Rango de detección flujo	3...20l/min
Rango de detección de aceite	3000ml/min
Disponibilidad	5...15 s
Tiempo de conexión	0,5...1 s
Tiempo de desconexión	0,5...1 s
Gradiente de temperatura	≤ 400 K/min
Temperatura del medio	-20...80 °C
Temperatura ambiente	0...60 °C
Tensión de servicio	21...26 VDC
Corriente sin carga I ₀	≤ 50 mA
Función de salida	salida de relé, contacto de cierre
Corriente nominal de servicio	1 A
Protección cortocircuito	no
Protección contra polaridad inversa	sí
Tensión de conmutación AC	30 VAC
Tensión de conmutación DC	36 VDC
Material de la carcasa	plástico, PBT
Material del sensor	acero inoxidable, V4A (1,4571)
par de apriete máx. de la tuerca de la carcasa	100 Nm
Conexión	conector, M12 x 1
Resistencia a la presión	20 bar
Conexión de procesos	G ½"
Indicación estado de conmutación	cadena de LED verde / amarillo / rojo
Indicación estado de la corriente	Cadena de LED, rojo (1), verde (5)
Por debajo del punto de consigna	LED rojo
Indicación "En el punto de consigna"	LED amarillo
Por encima del punto de consigna	4 LED verde
Indicador LED	rojo = 4 mA 1x verde > 4 mA 2x verde > 8 mA 3x verde > 12 mA 4x verde > 16 mA 5x verde = 20 mA